

**E3.1
PROGRAMMABLE
MAGNETIC
ELLIPTICAL STRIDER**



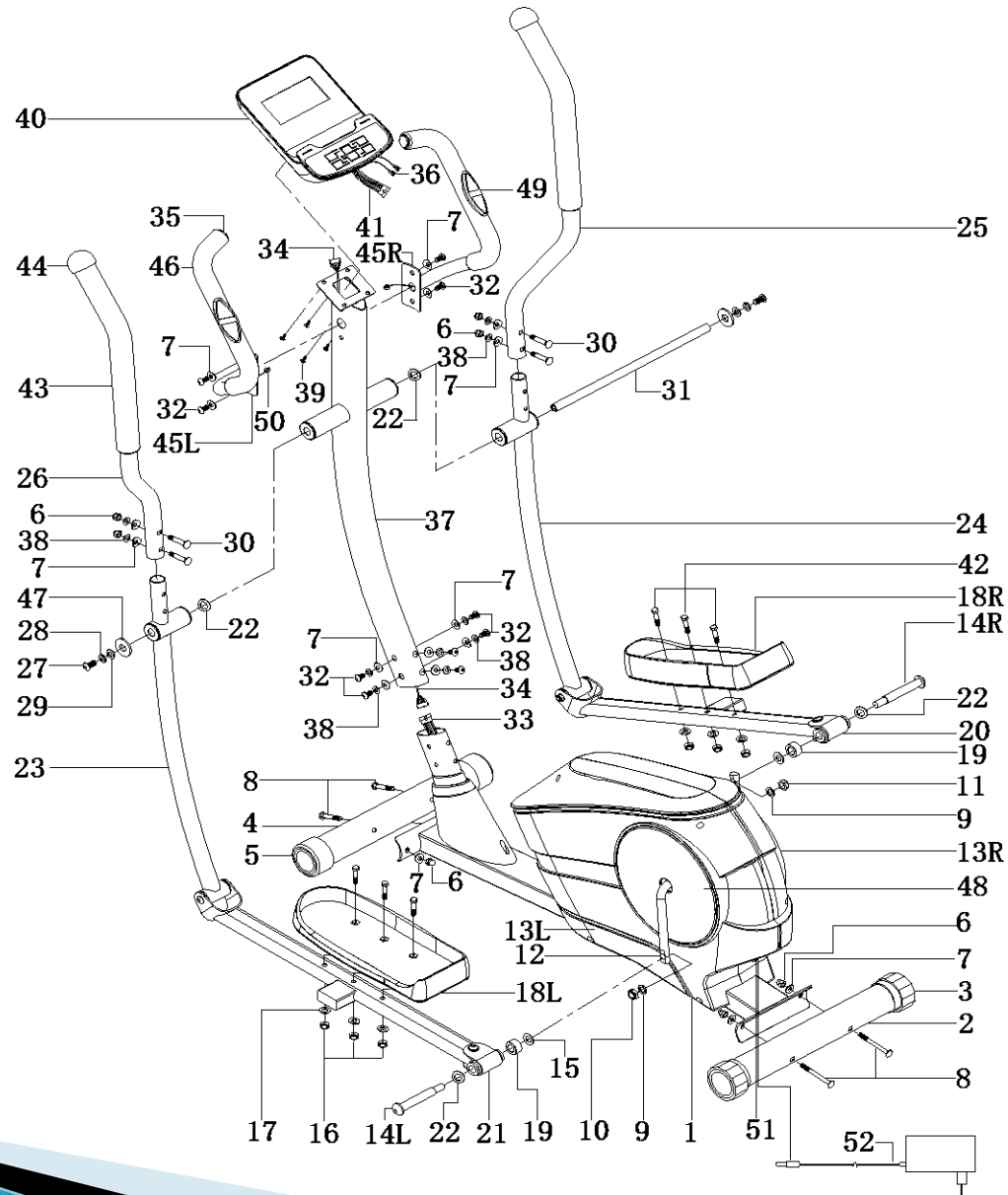
ENGLISH MANUAL

IMPOTRANT SAFETY INFORMATION

Please keep this manual in a safe place for easy reference.

1. It is important to read this entire manual before assembling and using the equipment.
Safe and effective use can only be achieved if the equipment is assembled, maintained and used properly. It is your responsibility to ensure that all users of the equipment are informed of all warnings and precautions.
2. Before starting any exercise program you should consult your doctor to determine if you have any medical or physical conditions that could put your health and safety at risk, or prevent you from using the equipment properly. Your doctor's advice is essential if you are taking medication that affects your heart rate, blood pressure or cholesterol level.
3. Be aware of your body's signals. Incorrect or excessive exercise can damage your health. Stop exercising if you experience any of the following symptoms: pain, tightness in your chest, irregular heartbeat, extreme shortness of breath, lightheadedness, dizziness or feelings of nausea. If you do experience any of these conditions you should consult your doctor before continuing with your exercise program.
4. Keep children and pets away from the equipment. The equipment is designed for adult use only.
5. Use the equipment on a solid, flat level surface with a protective cover for your floor or carpet. To ensure safety, the equipment should have at least 0.5 meters of free space all around it.
6. Before using the equipment, check that the nuts and bolts are securely tightened.
7. The safety of the equipment can only be maintained if it is regularly examined for damage and/or wear and tear.
8. Warning the equipment must be installed on a stable base and properly leveled floor. Always use the equipment as indicated. If you find any defective components while assembling or checking the equipment, or if you hear any unusual noises coming from the equipment during use, stop immediately. Do not use the equipment until the problem has been rectified.
9. Wear suitable clothing while using the equipment. Avoid wearing loose clothing that may get caught in the equipment or that may restrict or prevent movement.
10. The equipment has been tested and certified to EN957 under class H.C. Suitable for home use only. Maximum weight of user: 120kg. Braking ability is independent of speed.
11. The equipment is not suitable for therapeutic use.
12. Care must be taken when lifting or moving the equipment so as not to injure your back. Always use proper lifting techniques and/or seek assistance if necessary. Regular checking of the integrity of guards and safety devices.
13. Parents and those in charge of children should be aware of their responsibility around this equipment. The natural play instinct and fondness for experimenting of children can lead to situations and use of the training equipment for which it is not intended.
14. If children are allowed to use the equipment their mental and physical development and above all their temperament should be taken in to account. They should be supervised and instructed to the correct use of the equipment. The equipment is under no circumstances suitable as a child's toy.
15. All moveable accessories (eg. pedal, handlebar, saddle....etc.) require weekly maintenance. Check them before use every time. If anything broken or loose, please fix them immediately. You may continue using bike after they return to good conditions.

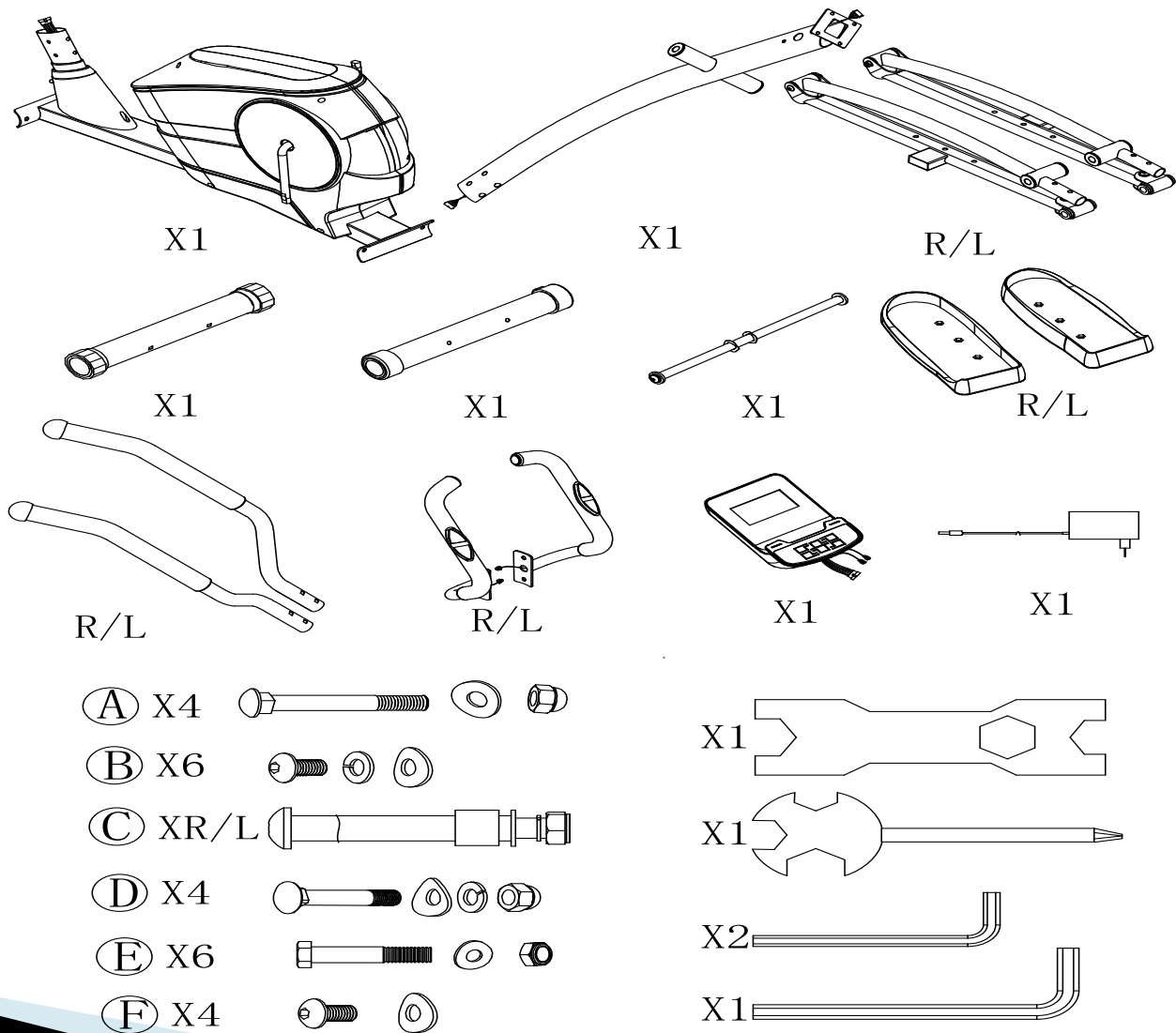
EXPLODED-VIEW ASSEMBLY DRAWING



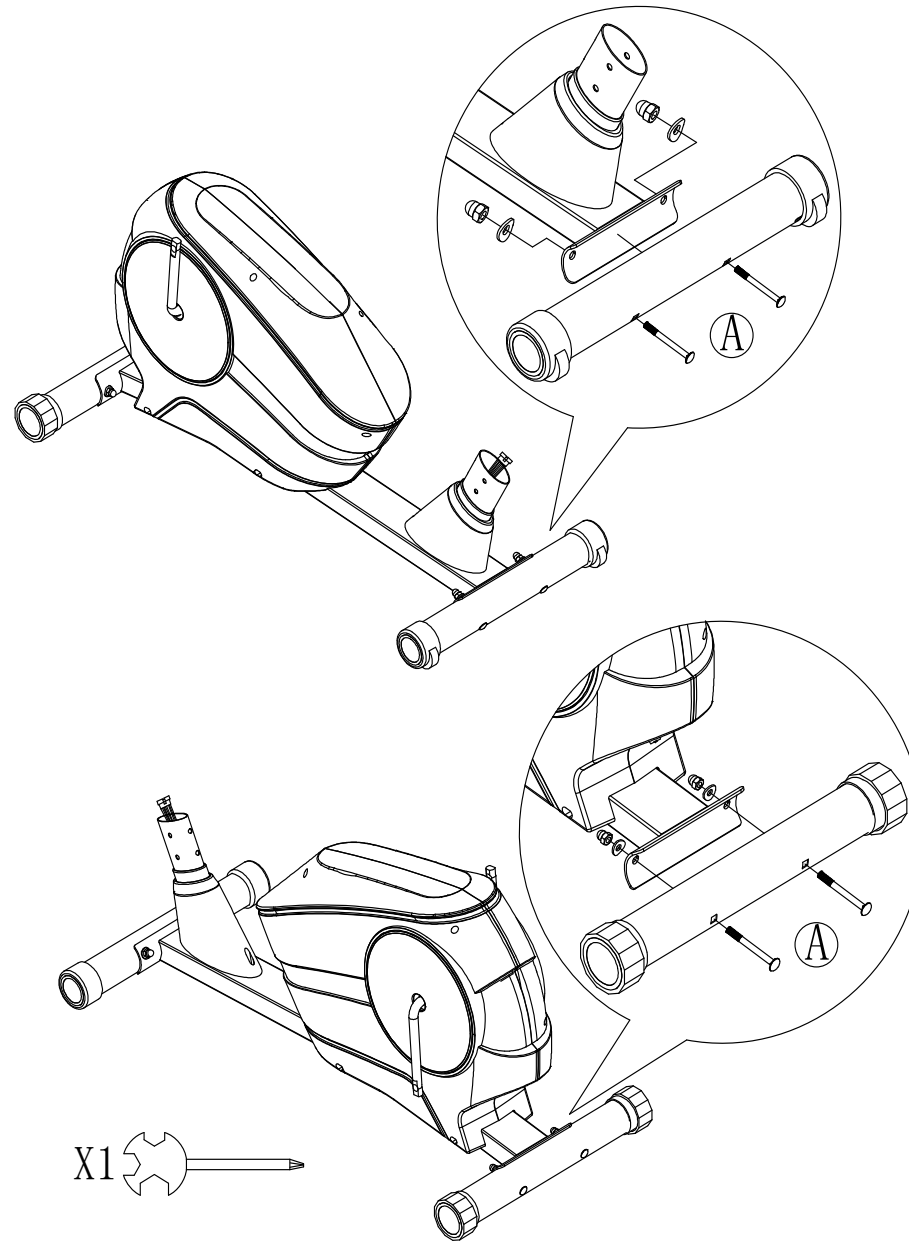
PARTS LIST					
PART NO.	DESCRIPTION	QTY	PART NO.	DESCRIPTION	QTY
1.	Main Frame	1	30.	Carriage Bolt (M8 x 45)	4
2.	Rear Stabilizer	1	31.	Connecting Shaft	1
3.	Rear End Cap	2	32.	Allen key Bolt (M8 x15)	10
4.	Front Stabilizer	1	33.	Lower Sensor Wire	1
5.	Front End Cap	2	34.	Upper Sensor Wire	1
6.	Domed Nut (M8)	8	35.	End cap	2
7.	Curved Washer (Ø8)	18	36.	Computer pulse sensor wire	2
8.	Bolt (M8 x 70)	4	37.	Front post	1
9.	Spring Washer (1/)	2	38.	Spring washer (Ø8)	10
10.	Safety Nut (1/)(L)	1	39.	Screw (M5*10)	2
11.	Safety Nut (1/)(R)	1	40.	Computer	1
12.	Crank	1	41.	Computer sensor wire	1
13R/L.	Chain cover	2	42.	Bolt (M10 x 40)	6
14R/L.	Pedal Hinge Bolt (R/L) (1/)	2	43.	Foam Grip	2
15.	Washer (Ø13)	2	44.	Handlebar end cap	2
16.	Nut (M8)	6	45R/L.	Fixed handlebar	2
17.	Washer (Ø8)	6	46.	Foam Grip	2
18R/L.	Pedal	2	47.	D type washer	2
19.	Nylon sleeve	2	48.	Circle cover	2
20.	Pedal tubing (Right)	1	49.	Handle pulse	2
21.	Pedal tubing (Left)	1	50.	Handle pulse wire	2
22.	Wavy Washer (Ø16)	4	51.	Power plug	1
23.	Left lower Handlebar	1	52.	Adaptor	1
24.	Right lower Handlebar	1			
25.	Right upper Handlebar	1			
26.	Left upper Handlebar	1			
27.	Allen key Bolt (M10 x 25)	2			
28.	Spring Washer (Ø10)	2			
29.	Washer (Ø10)	2			

ASSEMBLY INSTRUCTION

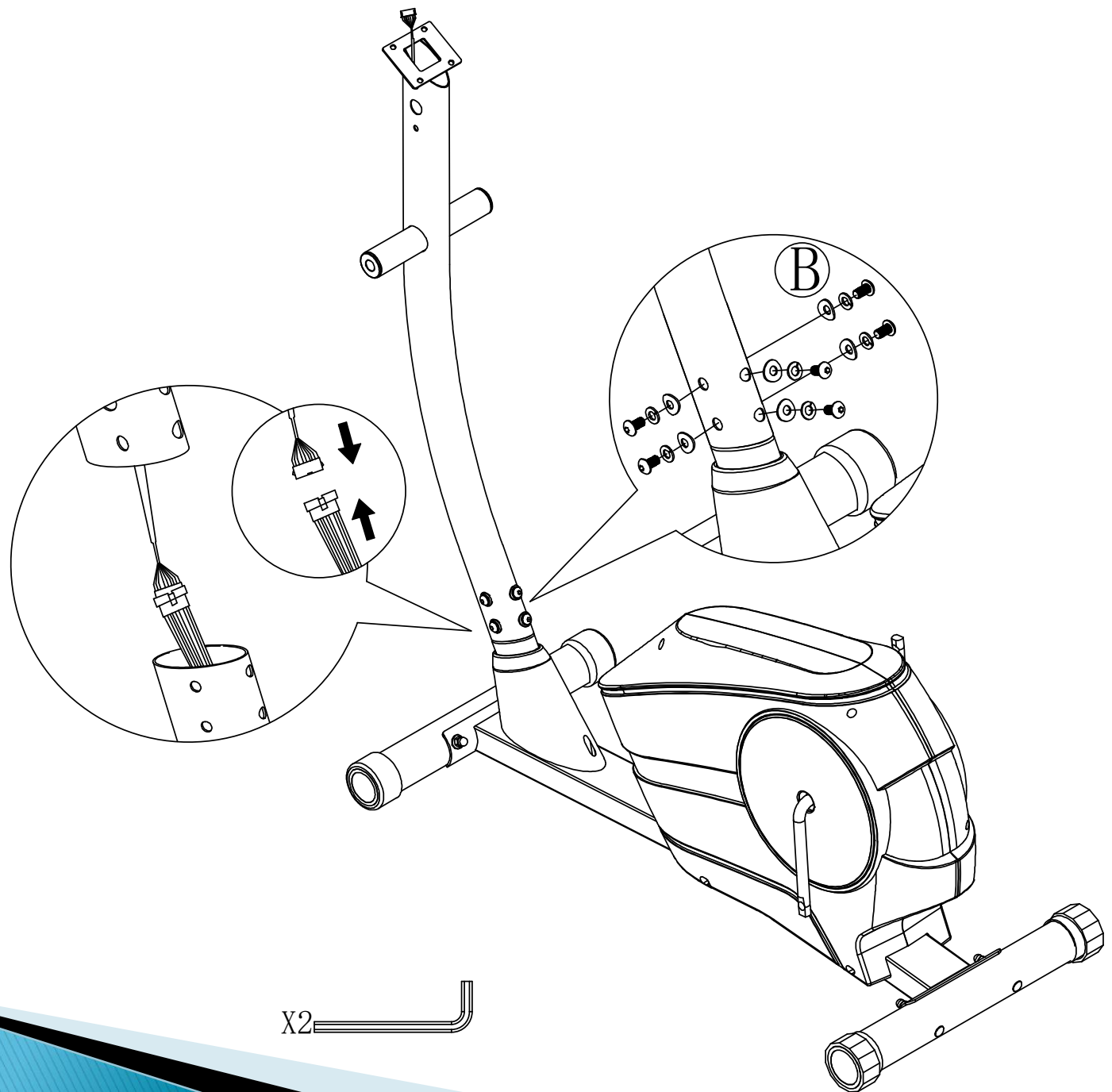
- A. Before assembling make sure that you will have enough space around the item.
 B. Use the present tooling for assembling.



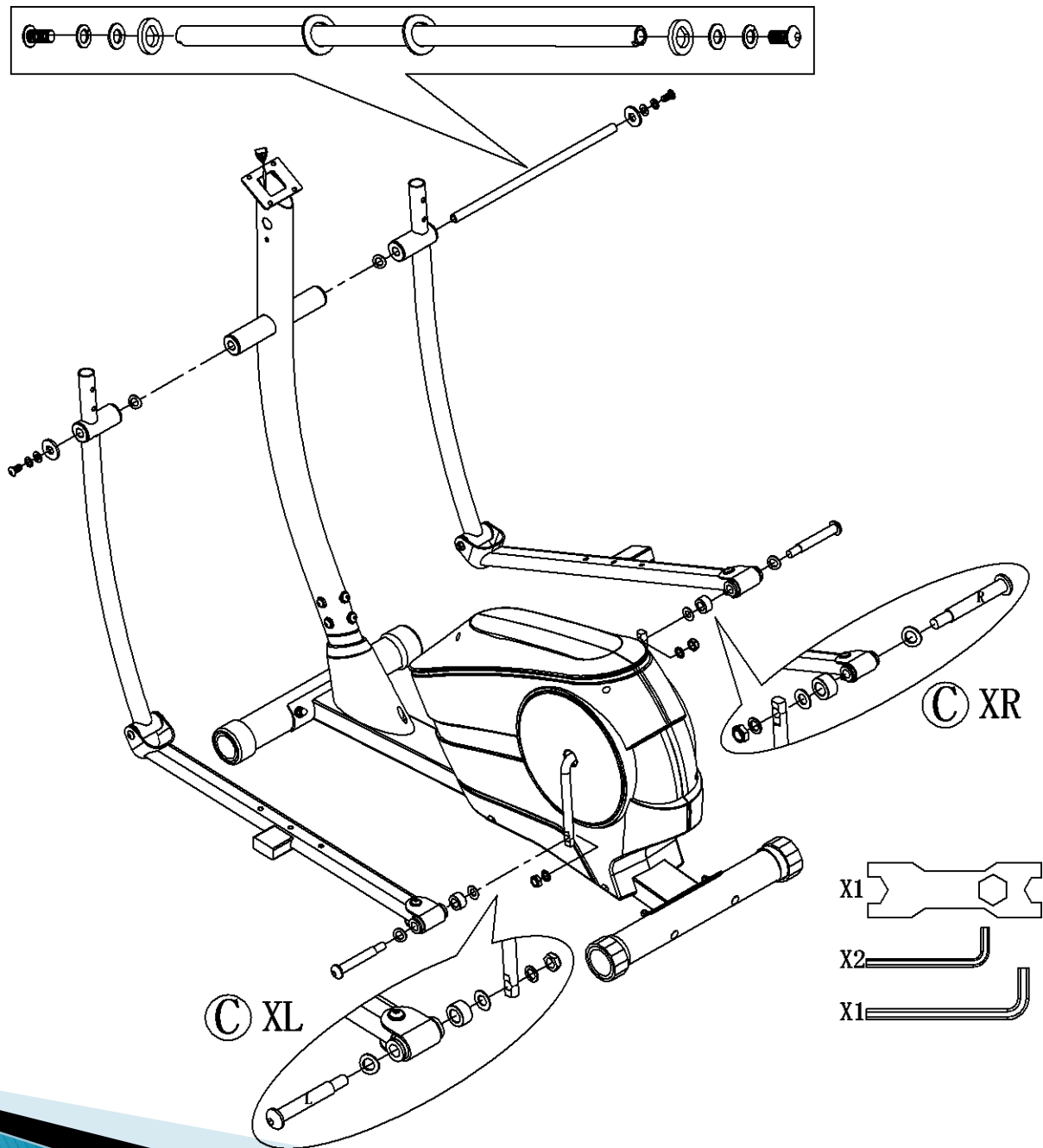
STEP 1



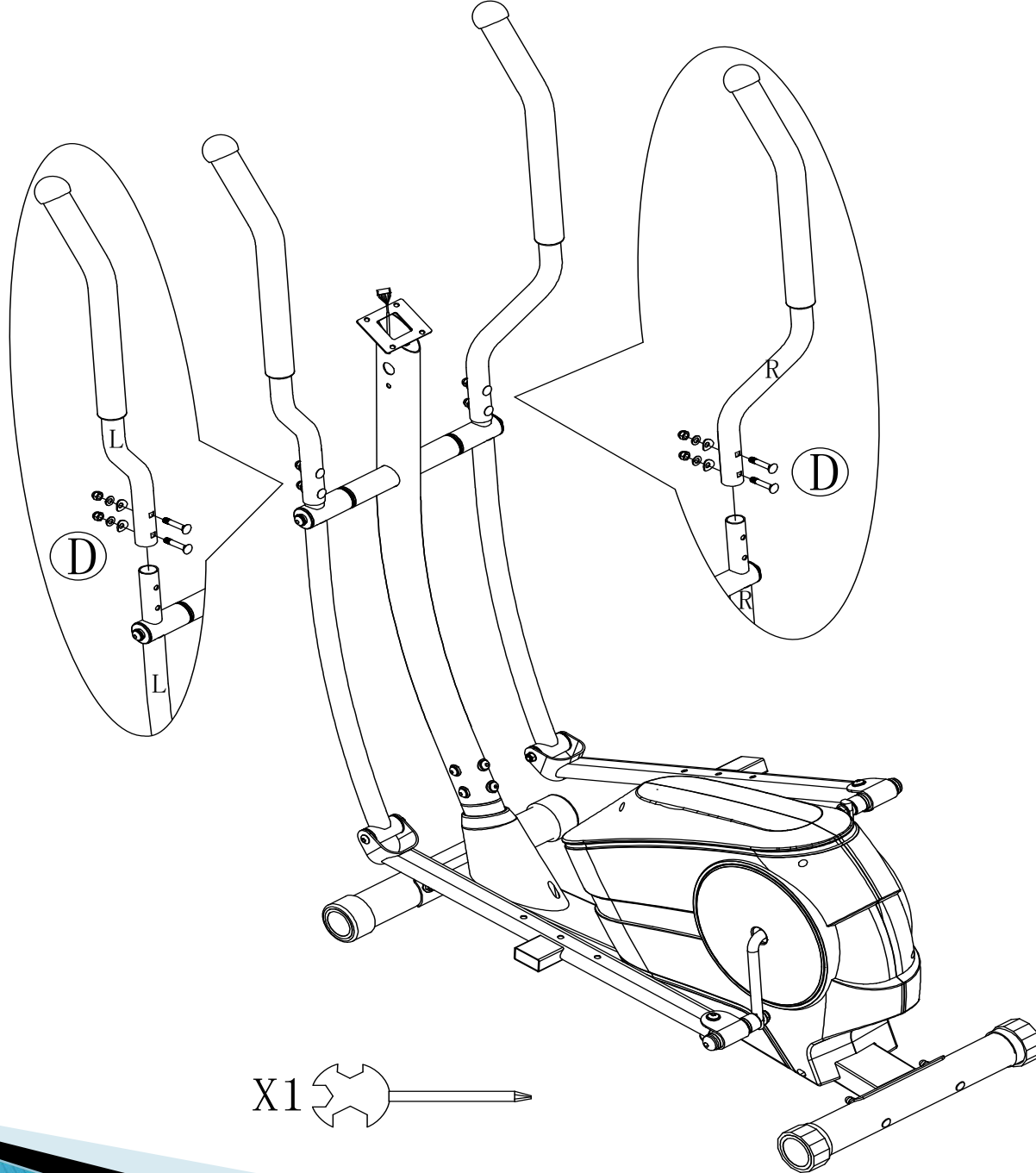
STEP 2



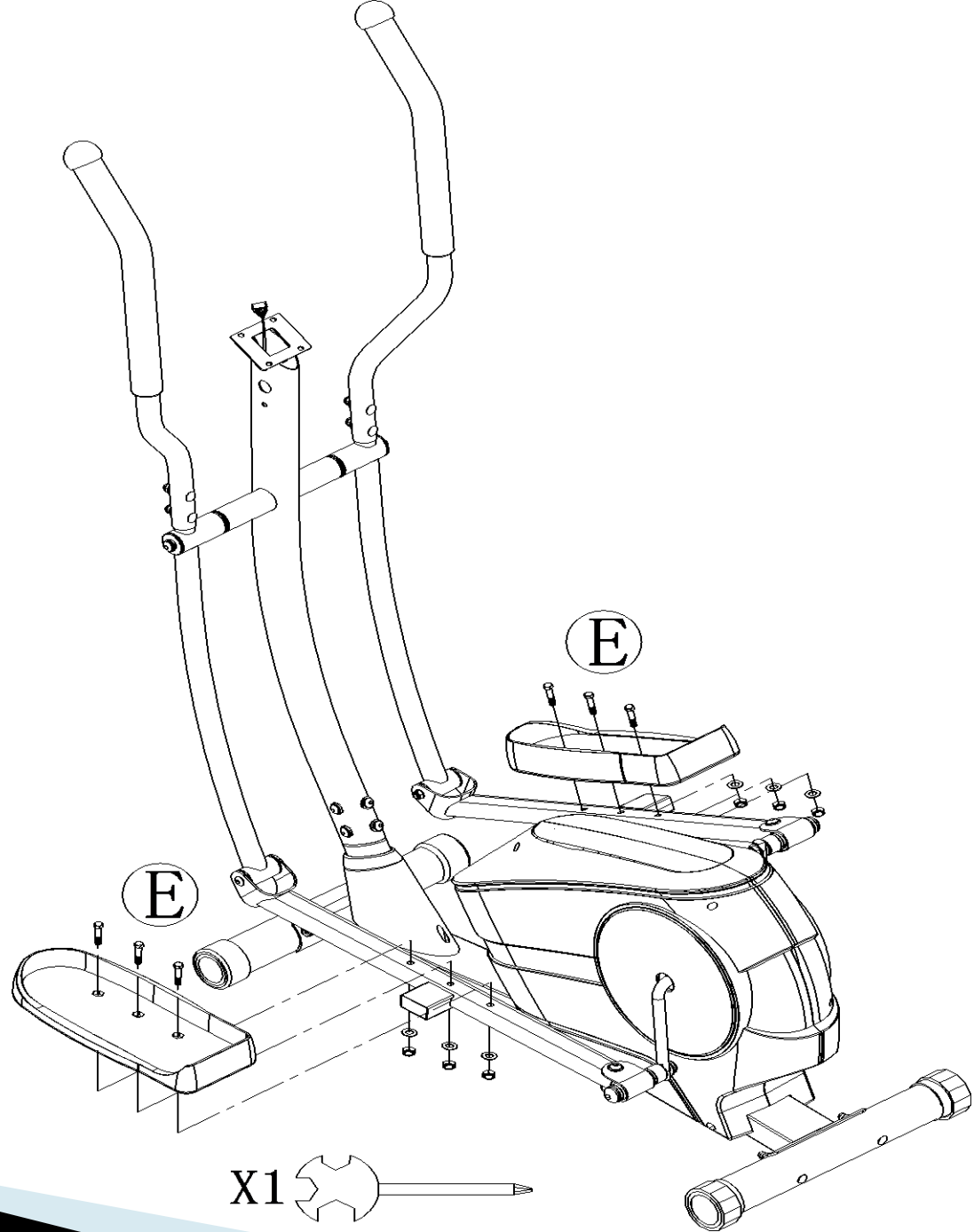
STEP 3



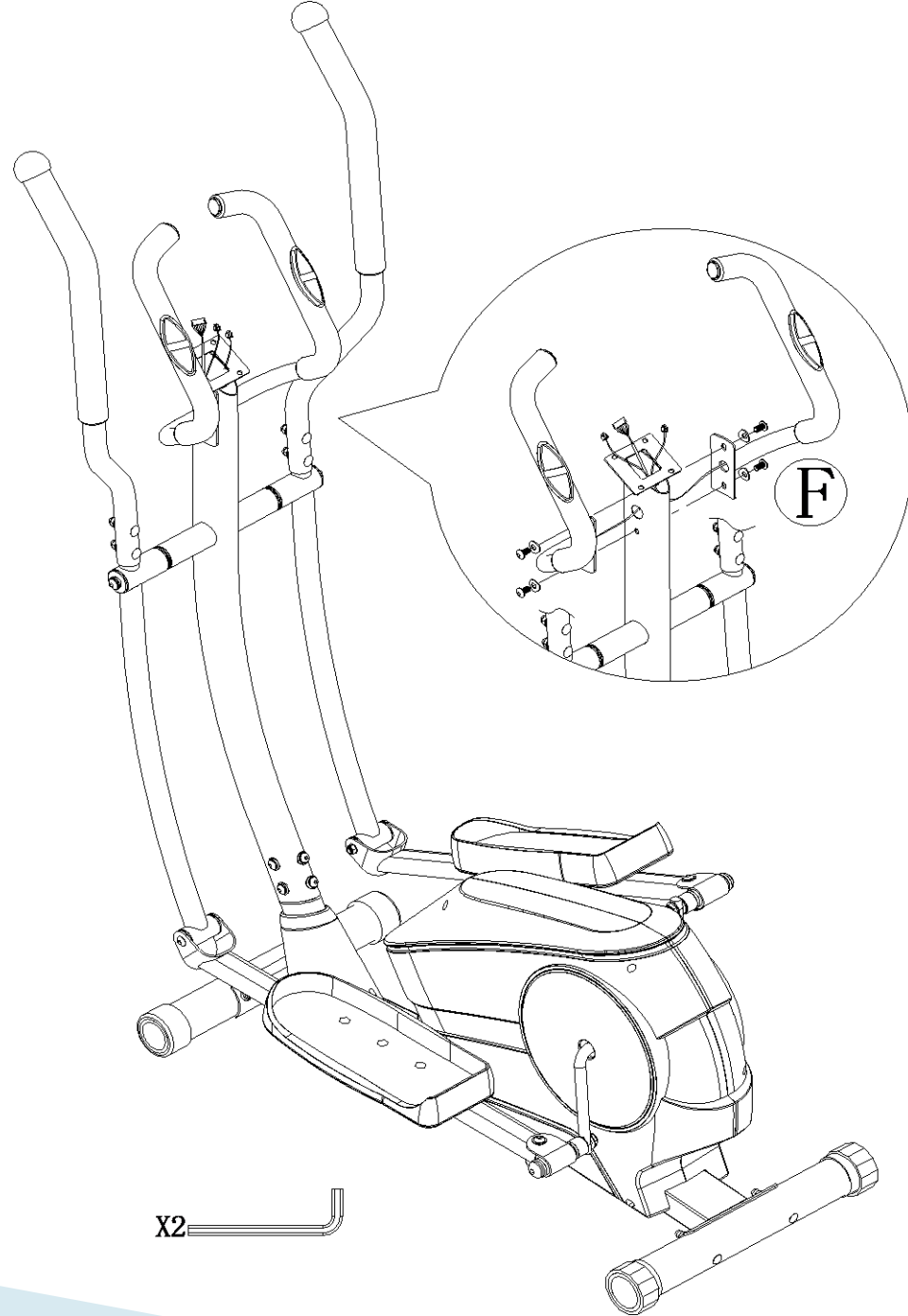
STEP 4



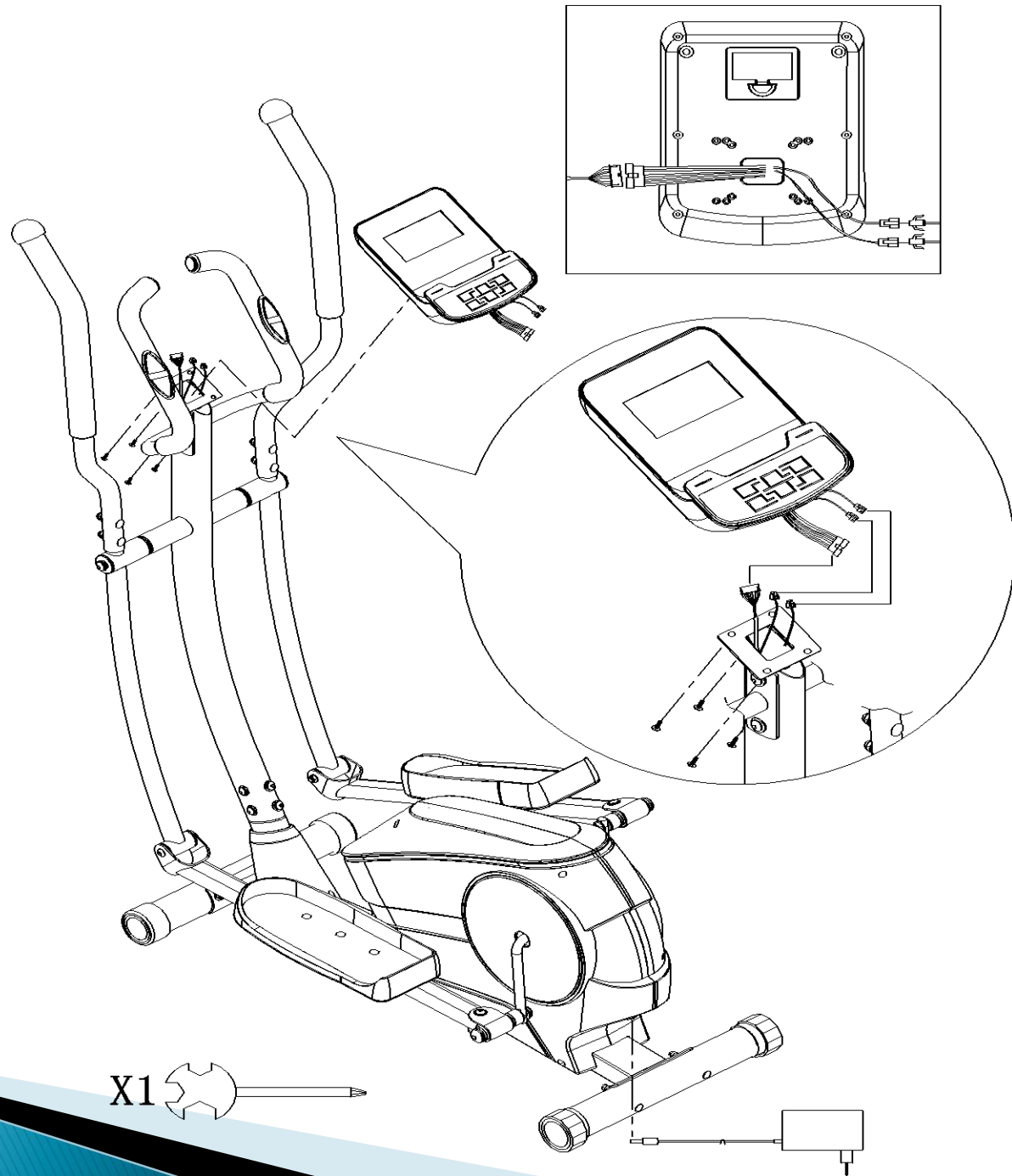
STEP 5

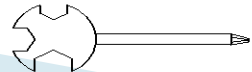


STEP 6



STEP 7



X1 

EXERCISE COMPUTER

Key Functions

START/STOP:

1. Start & Pauses workouts.
2. Start body fat measurement and quit the body fat program.
3. Operates only when in stop mode. Holding key 3 seconds will reset all function value to be zero.

DOWN: Decrease value of selected workout parameter: TIME, DISTANCE, etc. During the workout, it will decrease the resistance load.

UP: Increases value of selected workout parameter. During the workout, it will increase the resistance load.

ENTER: To input desired value or work out mode.

TEST(RECOVERY): Press to enter into Recovery function when computer has the heart rate value. Recovery is Fitness Level 1-6 after 1 minute. F1 is best, and F6 is the worst.

MODE: Press to switch display from RPM to SPEED, ODO to DIST, WATT to Calories during workout.

Workout Selection

After power-up using UP or DOWN keys to select then pressing ENTER to enter the desired mode.

Setting Workout Parameters

After selecting your desired program, you may pre-set several workout parameters for desired results.

WORKOUT PARAMETERS:

TIME/DISTANCE/CALORIES/AGE

Note: Some parameters are not adjustable in certain programs.

Once a program has been selected ,pressing ENTER, will make "Time" parameter flash. Using UP OR DOWN KEY you may select desired time value. Press ENTER KEY to input value.

Flashing prompt will move to the next parameter. Continue use of UP OR DOWN KEY. Press START/STOP to start workout.

More About Workout Parameters

Field	Setting Range	Default value	Increment/ Decrement	Description
Time	0:00~99:00	00:00	±1:00	1. When display is 0:00,Time will count up. 2. When Time is 1:00~99:00,It will count Down to 0.
Distance	0.00~999.0	0.00	±1.0	1.When display is 0.0,Distance will count up. 2.When distance is 1.0~999.0,it will count Down to 0.
Calories	0~9950	0	±50	1. When display is 0,Calories will count up. 2.When Calories is 50~9950,it will count down to 0.
Age	10~99	30	±1	Target HR will be based on Age. When Heart Rate exceeds Target H.R, the number of Heart Rate will flash in programs.

Program Operation

Manual(P1)

Selecting "**Manual**" using UP OR DOWN KEY then pressing ENTER KEY .1st parameter "Time" will flash so value can be adjusted using UP OR DOWN KEY. Press ENTER KEY to save value & move to next parameter to be adjusted.

Continue through all desired parameters, pressing START/STOP to start workout.

Note: One of workout parameters counts down to be zero, it will have bi sounds and stop the workout automatically. Press START KEY to continue the workout to reach the unfinished workout parameter.

Pre-Programs(P2-P7)

There are 6 program profiles ready for use. All program profiles have 16 level of resistance.

Setting Parameters for Pre-programs

Selecting one of pre-programs using UP OR DOWN KEY then pressing ENTER KEY .1st parameter "Time" will flash so value can be adjusted using UP OR DOWN KEY. Press ENTER KEY to save value & move to next parameter to be adjusted.

Continue through all desired parameters, pressing START/STOP to start workout.

Note: One of workout parameters counts down to be zero, it will have bi sounds and stop the workout automatically. Press START KEY to continue the workout to reach the unfinished workout parameter.

BODY FAT PROGRAM(P8)

Setting Data for Body Fat

Selecting "**Body Fat Program**" using UP OR DOWN KEY then pressing ENTER.

"Male" will flash so Gender can be adjusted using UP OR DOWN KEY, press ENTER to save gender & move to next data.

"175" of Height will flash so Height can be adjusted to use UP OR DOWN KEY, press ENTER KEY save value & move to next data.

"75" of Weight will flash so Weight can be adjusted to use UP OR DOWN KEY, press ENTER KEY to save value & move to next data.

"30" of age will flash so Age can be adjusted using UP OR DOWN KEY, press ENTER to save value.

Press START/STOP to start measurement, please also grasp hand pulse grips.

After 15 seconds the display will show out Body Fat% ,BMR,BMI & BODY TYPE.

NOTE:

Body Types: There are 5 body types divided according to the FAT% calculated.

BMR: Basal Metabolism Ratio.

BMI: Body Mass Index.

Press START/STOP KEY to return the main Display.

TARGET HEART RATE Program(P9)

Setting Parameter for TARGET H.R.

Selecting "**TARGET H.R.**" using UP OR DOWN KEY then pressing ENTER KEY .1st parameter "Time" will flash so value can be adjusted using UP OR DOWN KEY. Press ENTER KEY to save value & move to next parameter to be adjusted.

Continue through all desired parameters, pressing START/STOP to start workout.

Note: If Pulse is above or below (± 5) the set TARGET H.R., computer will adjust the resistance load automatically. It will check every 20 seconds approx. I resistance load will increase or decrease.(Note: Each resistance load represents 2 level of loading)

One of workout parameters counts down to be zero, it will have bi sounds and stop the workout automatically. Press START/STOP to continue the workout to reach unfinished workout parameter.

HEART RATE CONTROL Program(P10-P12)

There are 3 selection for target pulse:

P10-60% TARGET H.R.=60% of (220-AGE)

P11-75% TARGET H.R.=75% of (220-AGE)

P12-85% TARGET H.R.=85% of (220-AGE)

Setting Parameters for HEART RATE CONTROL

Selecting "**One of Heart Rate Control Program**" using UP OR DOWN KEY then pressing ENTER KEY .1st parameter "Time" will flash so value can be adjusted using UP OR DOWN KEY. Press ENTER KEY to save value & move to next parameter to be adjusted.

Continue through all desired parameters, pressing START/STOP to start workout.

Note: If Pulse is above or below (± 5) the set TARGET H.R., computer will adjust the resistance load Automatically .It will check Every 20 seconds approx. I resistance load will increase or decrease(Note: each resistance load represents 2 level of loading) One of workout parameters counts down to be zero, it will have bi sounds and stop the workout automatically. Press START/STOP KEY to continue the workout to reach unfinished workout parameter.

WARNING! Heart rate monitoring systems may be inaccurate. Over exercise may result in serious injury or death. If you feel faint stop exercising immediately".

User Program(P13)

User program allows user to set their own program that can be used immediately.

Setting Parameters for User Program

Selecting user using UP OR DOWN KEY then pressing ENTER KEY .1st parameter "Time" will flash so value can be adjusted using UP OR DOWN KEY. Press ENTER KEY to save value & move to next parameter to be adjusted.

Continue through all desired parameters.

After finished set up desired parameter, the level 1 will flash, use UP OR DOWN KEY to adjust then pressing ENTER until finished.(There are totally 10 times),Press START/STOP to start workout.

Note: One of workout parameters counts down to be zero, it will have bi sounds and stop the workout automatically. Press START/STOP KEY to continue the workout to reach unfinished workout parameter.

INTERSPORT ATHLETICS SA	
18-20 SOROU	
15125	MAROUSI
GREECE	+302102806019

**E3.1
ΗΛΕΚΤΡΟΜΑΓΝΗΤΙΚΟ
ΕΛΛΕΙΠΤΙΚΟ**



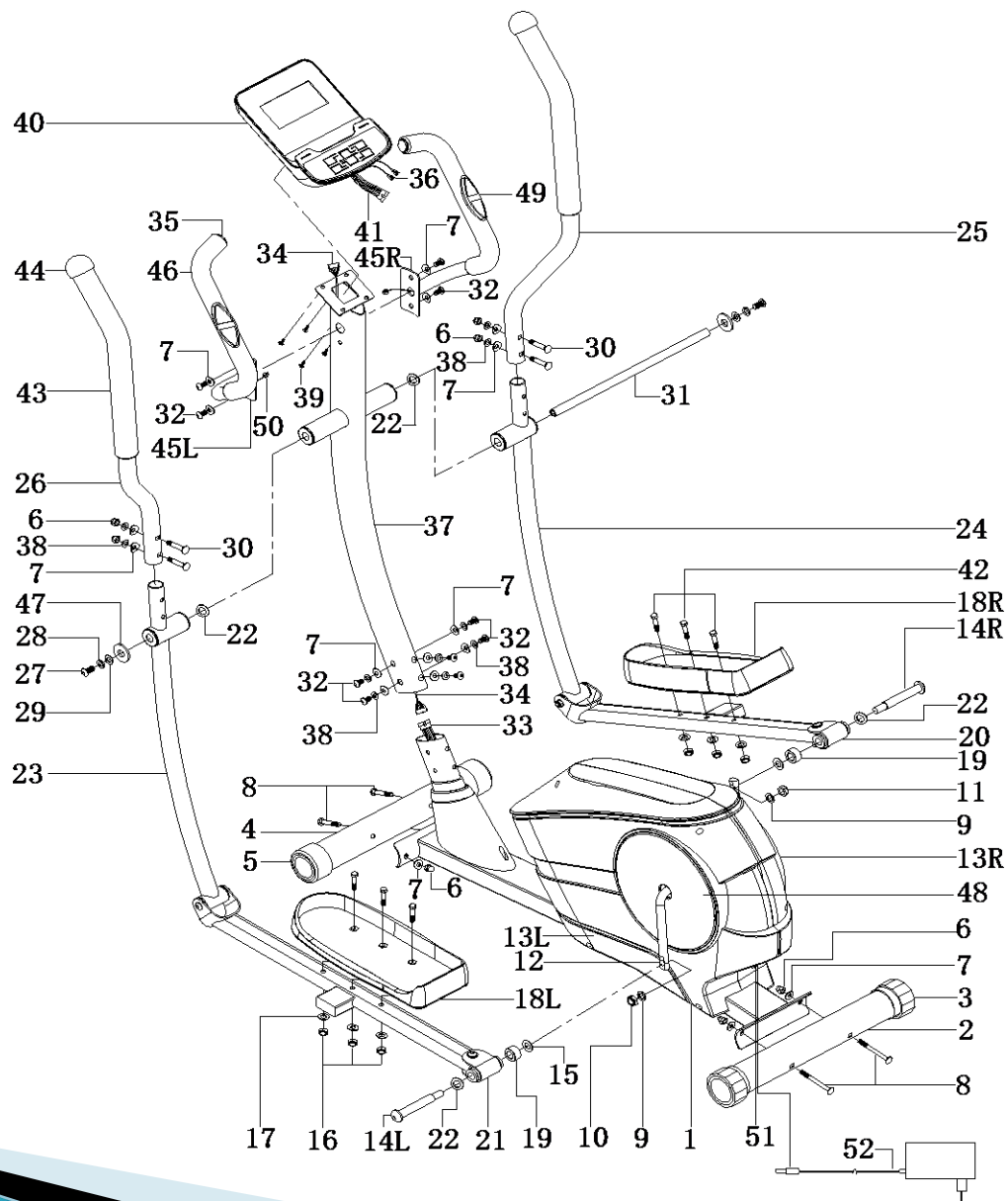
GREEK MANUAL

ΣΗΜΑΝΤΙΚΕΣ ΟΔΗΓΙΕΣ ΑΣΦΑΛΕΙΑΣ

Παρακαλούμε φυλάξτε αυτό το εγχειρίδιο σε ασφαλές μέρος για να μπορείτε να ανατρέξετε εύκολα σε αυτό.

1. Είναι σημαντικό να διαβάσετε ολόκληρο το εγχειρίδιο πριν συναρμολογήσετε και χρησιμοποιήσετε το μηχάνημα. Ασφαλής και αποτελεσματική χρήση μπορεί να επιτευχθεί μόνο αν το μηχάνημα συναρμολογηθεί, συντηρείται και χρησιμοποιείται σωστά. Είναι στην ευθύνη σας να διασφαλίσετε ότι όλοι οι χρήστες του μηχανήματος έχουν ενημερωθεί για όλες τις προειδοποιήσεις και τις προφυλάξεις.
2. Πριν ξεκινήσετε οποιοδήποτε πρόγραμμα εξάσκησης πρέπει να συμβουλευτείτε το γιατρό σας για να εξακριβώσετε αν βρίσκεστε σε οποιαδήποτε ιατρική ή φυσική κατάσταση που θα μπορούσε να θέσει την υγεία ή την ασφάλειά σας σε κίνδυνο, ή που θα σας εμπόδιζε να χρησιμοποιείτε το μηχάνημα σωστά. Η συμβουλή του γιατρού σας είναι ουσιώδης αν παίρνετε φάρμακα που επηρεάζουν τους παλμούς της καρδιάς σας, την πίεσή σας ή τα επίπεδα χοληστερίνης.
3. Να δίνετε σημασία στα σήματα του σώματός σας. Λανθασμένη ή υπερβολική εξάσκηση μπορεί να κάνει κακό στην υγεία σας. Σταματήστε την εξάσκηση αν αισθανθείτε κάποιο από τα παρακάτω συμπτώματα: πόνο, σφίξιμο στο στήθος, αρρυθμία, υπερβολικό λαχάνιασμα, πονοκέφαλο, ζαλάδα ή αίσθημα ναυτίας. Αν αισθανθείτε κάποια από τις παραπάνω καταστάσεις, πρέπει να συμβουλευτείτε το γιατρό σας πριν συνεχίσετε με το πρόγραμμα εξάσκησης σας.
4. Κρατάτε τα παιδιά και τα ζώα μακριά από το μηχάνημα. Το μηχάνημα έχει σχεδιαστεί μόνο για χρήση από ενήλικες.
5. Χρησιμοποιείτε το μηχάνημα σε σταθερή επίπεδη επιφάνεια με ένα προστατευτικό κάλυμμα για το πάτωμα ή το χαλί σας. Για να είστε σίγουροι για την ασφάλειά σας, το μηχάνημα πρέπει να έχει το λιγότερο 0.5 μέτρα γύρω από αυτό.
6. Πριν χρησιμοποιήσετε το μηχάνημα, ελέγξτε ότι τα μπουλόνια και τα παξιμάδια είναι σφιγμένα με ασφάλεια.
7. Η ασφάλεια του μηχανήματος μπορεί να διασφαλιστεί μόνο αν το ελέγχετε τακτικά για ζημιές ή φθορές.
8. Να χρησιμοποιείτε πάντοτε το μηχάνημα όπως σας υποδεικνύουμε. Αν βρείτε ελαττωματικά εξαρτήματα ενώ συναρμολογείτε ή ελέγχετε το μηχάνημα, ή ακούτε ασυνήθιστους θορύβους να προέρχονται από το μηχάνημα κατά τη διάρκεια της χρήσης, σταματήστε αμέσως. Μη χρησιμοποιήσετε το μηχάνημα μέχρι να επιδιορθωθεί το πρόβλημα.
9. Να φοράτε κατάλληλα ρούχα όταν χρησιμοποιείτε το μηχάνημα. Αποφεύγετε να φοράτε φαρδιά ρούχα που μπορεί να πιαστούν στο μηχάνημα ή που μπορούν να περιορίσουν ή να εμποδίσουν την κίνηση.
10. Το μηχάνημα έχει ελεγχθεί και πιστοποιηθεί σε EN957 τάξης H.C. Κατάλληλο μόνο για οικιακή χρήση.
Μέγιστο βάρος χρήστη: 120 κιλά. Η ικανότητα φρεναρίσματος είναι ανεξάρτητη από την ταχύτητα.
11. Το μηχάνημα δεν είναι κατάλληλο για θεραπευτική χρήση.
12. Πρέπει να προσέχετε όταν σηκώνετε ή μετακινείτε το μηχάνημα ώστε να μην τραυματίσετε την πλάτη σας. Χρησιμοποιείτε πάντα τις κατάλληλες τεχνικές ανύψωσης και / ή να ζητάτε βοήθεια αν το κρίνετε απαραίτητο.
13. Όλα τα αφαιρούμενα τμήματα (π.χ. πετάλια, κάθισμα... κ.λ.π.) χρειάζονται εβδομαδιαία συντήρηση. Ελέγξτε τα πάντα πριν τη χρήση. Αν κάποιο εξάρτημα έχει σπάσει ή χαλαρώσει, παρακαλούμε αντικαταστήστε το άμεσα. Μπορείτε να χρησιμοποιήσετε το μηχάνημα όταν επανέλθει σε καλή κατάσταση.

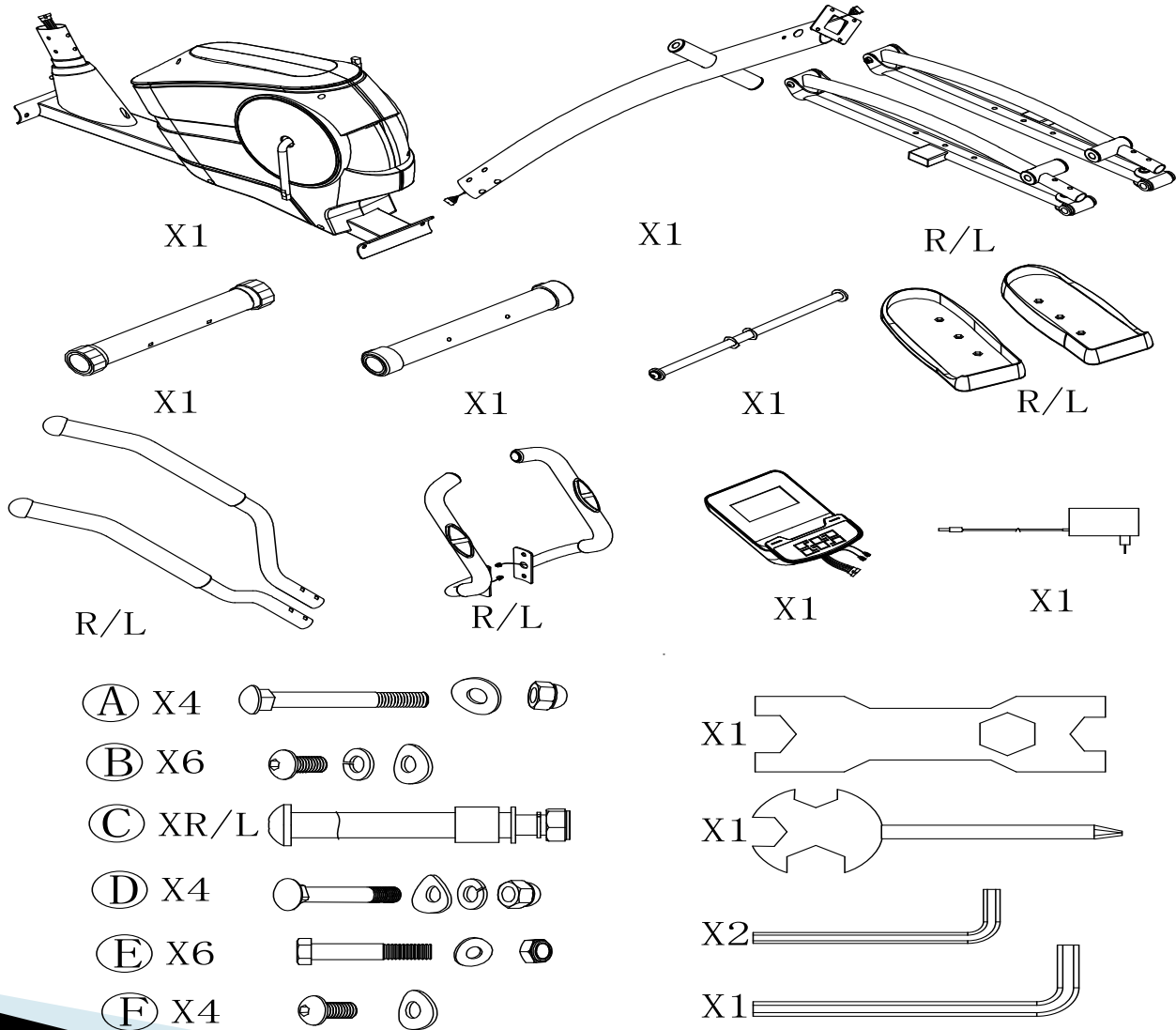
ΑΝΑΛΥΤΙΚΟ ΔΙΑΓΡΑΜΜΑ ΣΥΝΑΡΜΟΛΟΓΗΣΗΣ



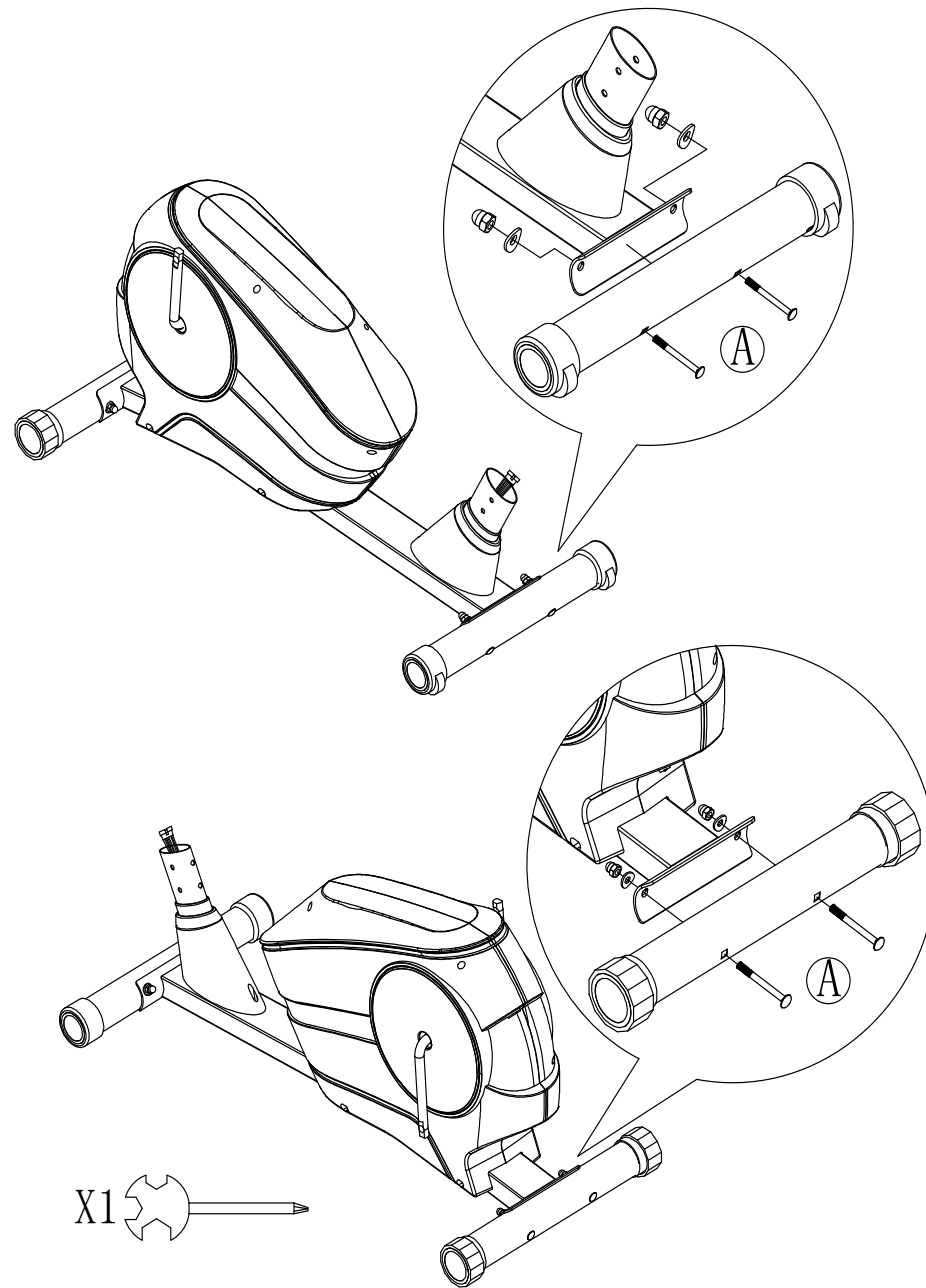
PARTS LIST					
PART NO.	DESCRIPTION	QTY	PART NO.	DESCRIPTION	QTY
1.	Main Frame	1	30.	Carriage Bolt (M8 x 45)	4
2.	Rear Stabilizer	1	31.	Connecting Shaft	1
3.	Rear End Cap	2	32.	Allen key Bolt (M8 x15)	10
4.	Front Stabilizer	1	33.	Lower Sensor Wire	1
5.	Front End Cap	2	34.	Upper Sensor Wire	1
6.	Domed Nut (M8)	8	35.	End cap	2
7.	Curved Washer (Ø8)	18	36.	Computer pulse sensor wire	2
8.	Bolt (M8 x 70)	4	37.	Front post	1
9.	Spring Washer (1/)	2	38.	Spring washer (Ø8)	10
10.	Safety Nut (1/)(L)	1	39.	Screw (M5*10)	2
11.	Safety Nut (1/)(R)	1	40.	Computer	1
12.	Crank	1	41.	Computer sensor wire	1
13R/L.	Chain cover	2	42.	Bolt (M10 x 40)	6
14R/L.	Pedal Hinge Bolt (R/L) (1/)	2	43.	Foam Grip	2
15.	Washer (Ø13)	2	44.	Handlebar end cap	2
16.	Nut (M8)	6	45R/L.	Fixed handlebar	2
17.	Washer (Ø8)	6	46.	Foam Grip	2
18R/L.	Pedal	2	47.	D type washer	2
19.	Nylon sleeve	2	48.	Circle cover	2
20.	Pedal tubing (Right)	1	49.	Handle pulse	2
21.	Pedal tubing (Left)	1	50.	Handle pulse wire	2
22.	Wavy Washer (Ø16)	4	51.	Power plug	1
23.	Left lower Handlebar	1	52.	Adaptor	1
24.	Right lower Handlebar	1			
25.	Right upper Handlebar	1			
26.	Left upper Handlebar	1			
27.	Allen key Bolt (M10 x 25)	2			
28.	Spring Washer (Ø10)	2			
29.	Washer (Ø10)	2			

ΟΔΗΓΙΕΣ ΣΥΝΑΡΜΟΛΟΓΗΣΗΣ

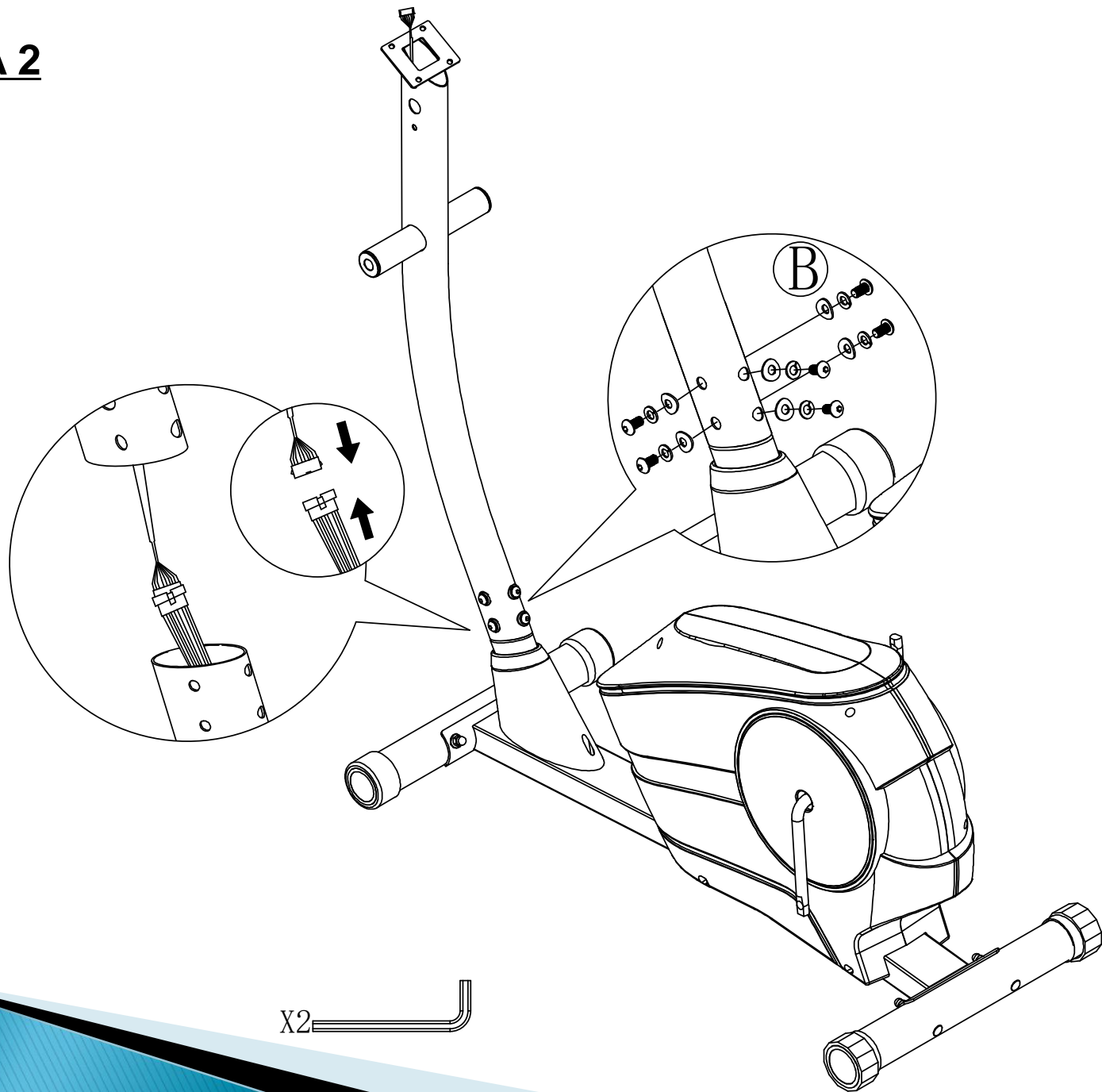
- A. Πριν από την συναρμολόγηση βεβαιωθείτε ότι υπάρχει αρκετός χώρος περιμετρικά του αντικειμένου .
 B. Για την συναρμολόγηση χρησιμοποιήστε τα συγκεκριμένα εργαλεία.



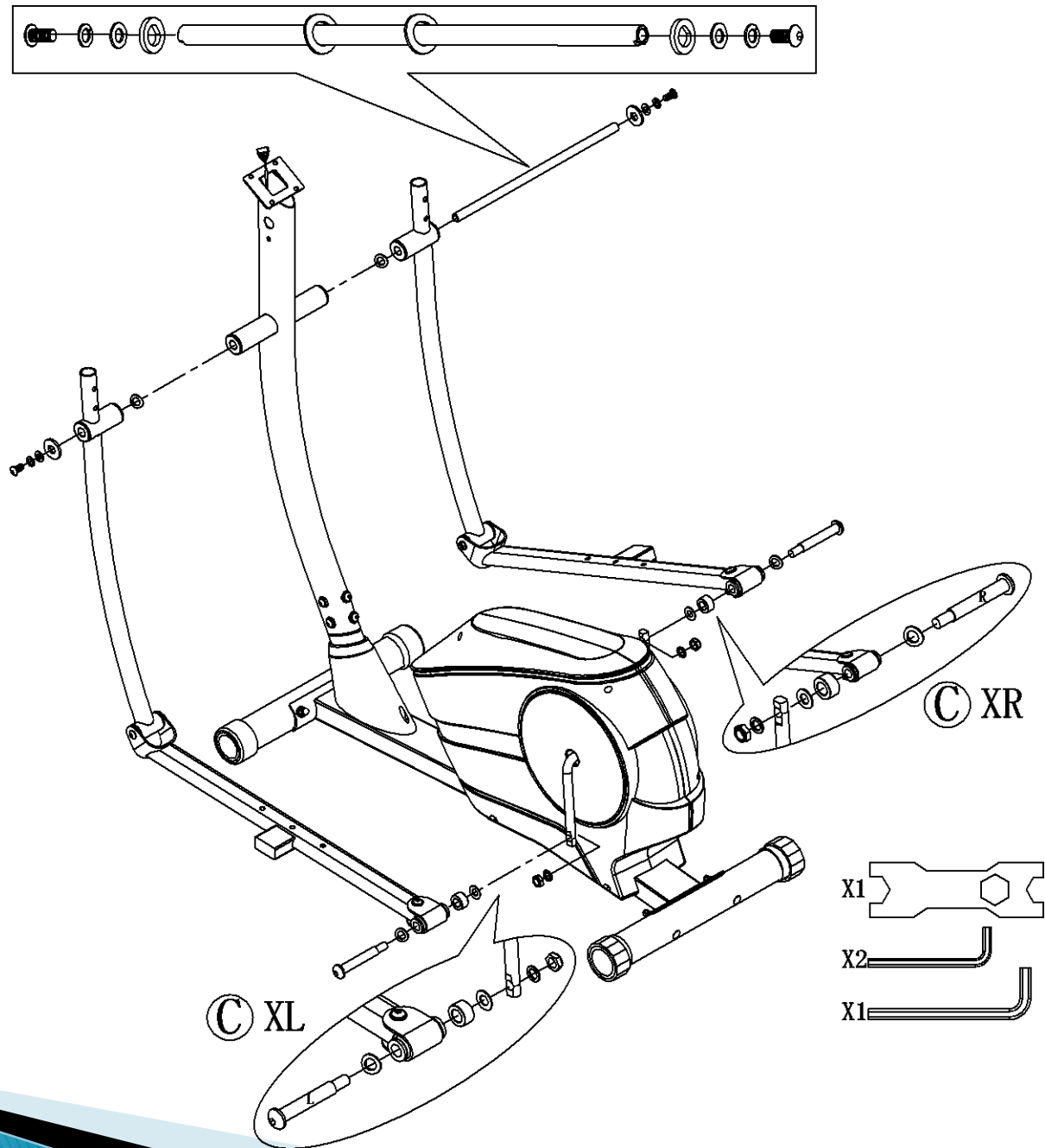
BHMA 1



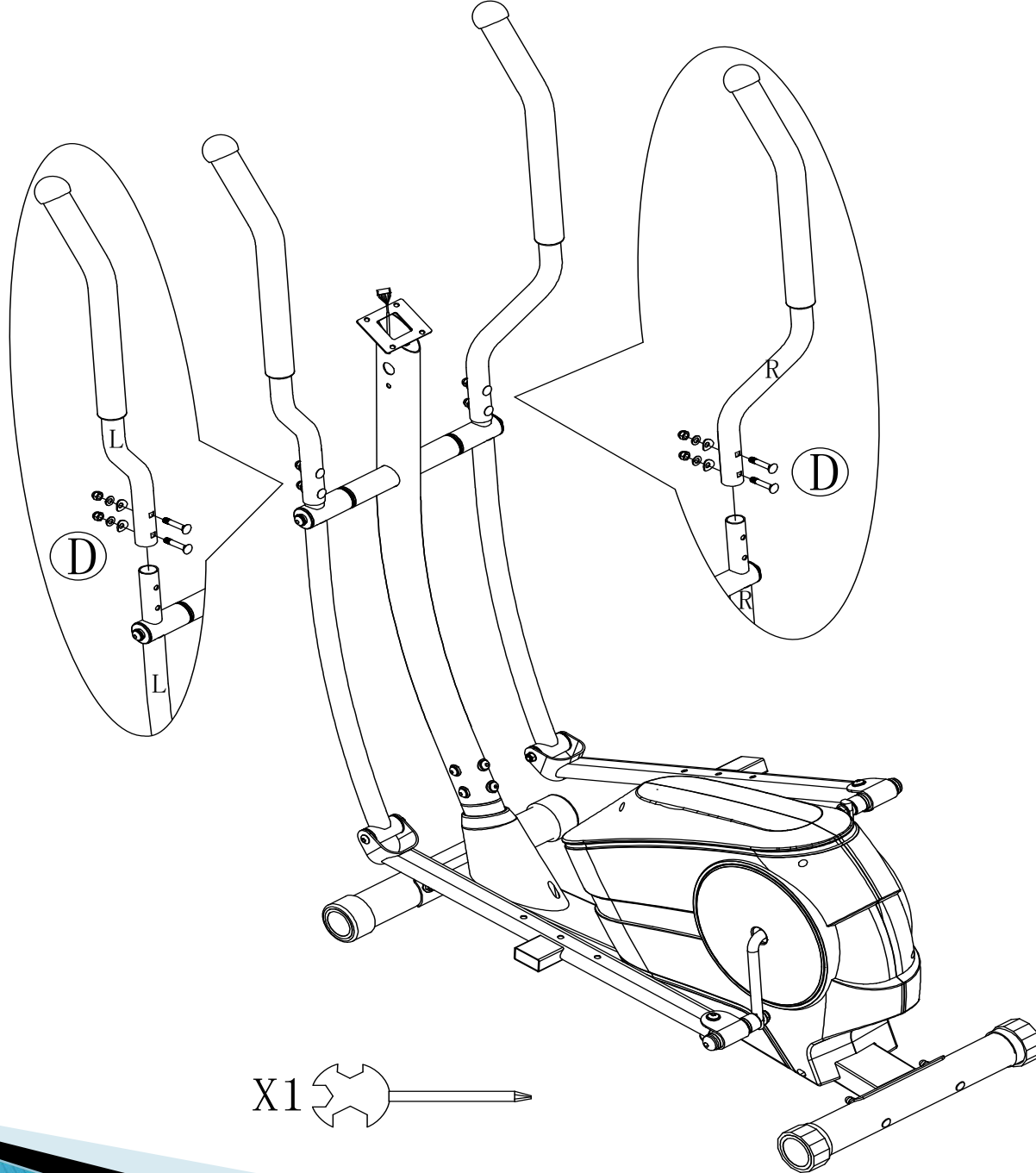
BHMA 2



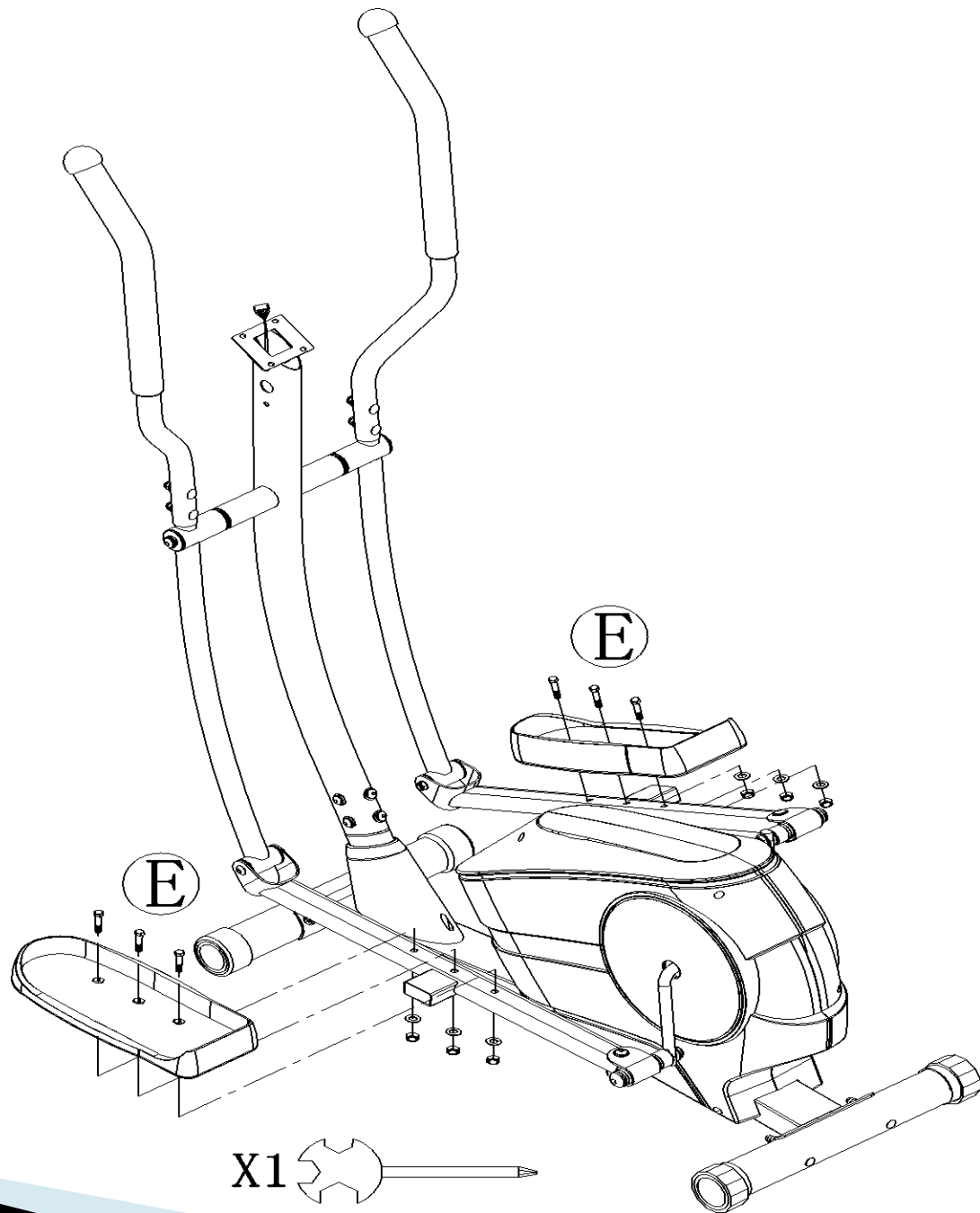
BHMA 3



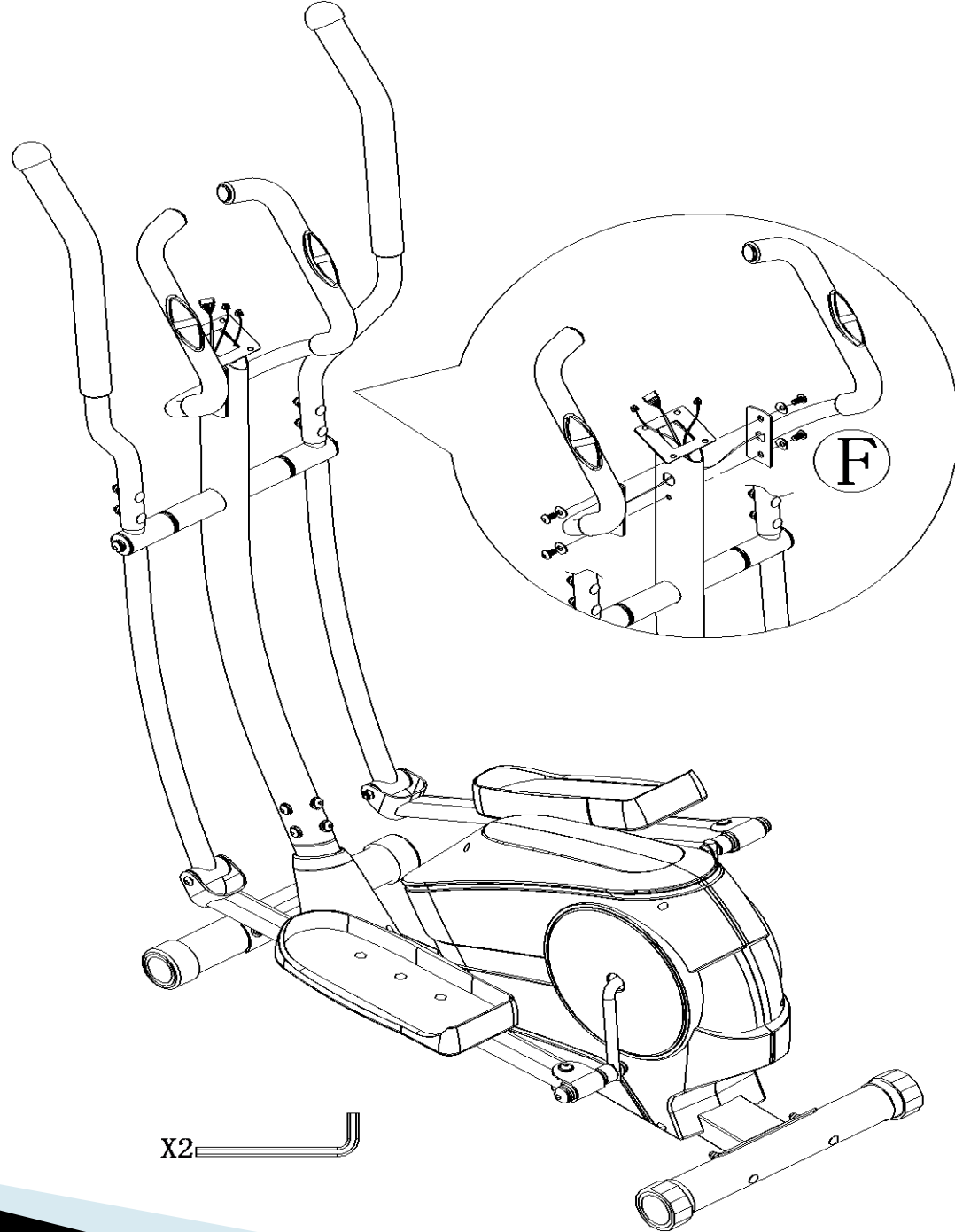
BHMA 4



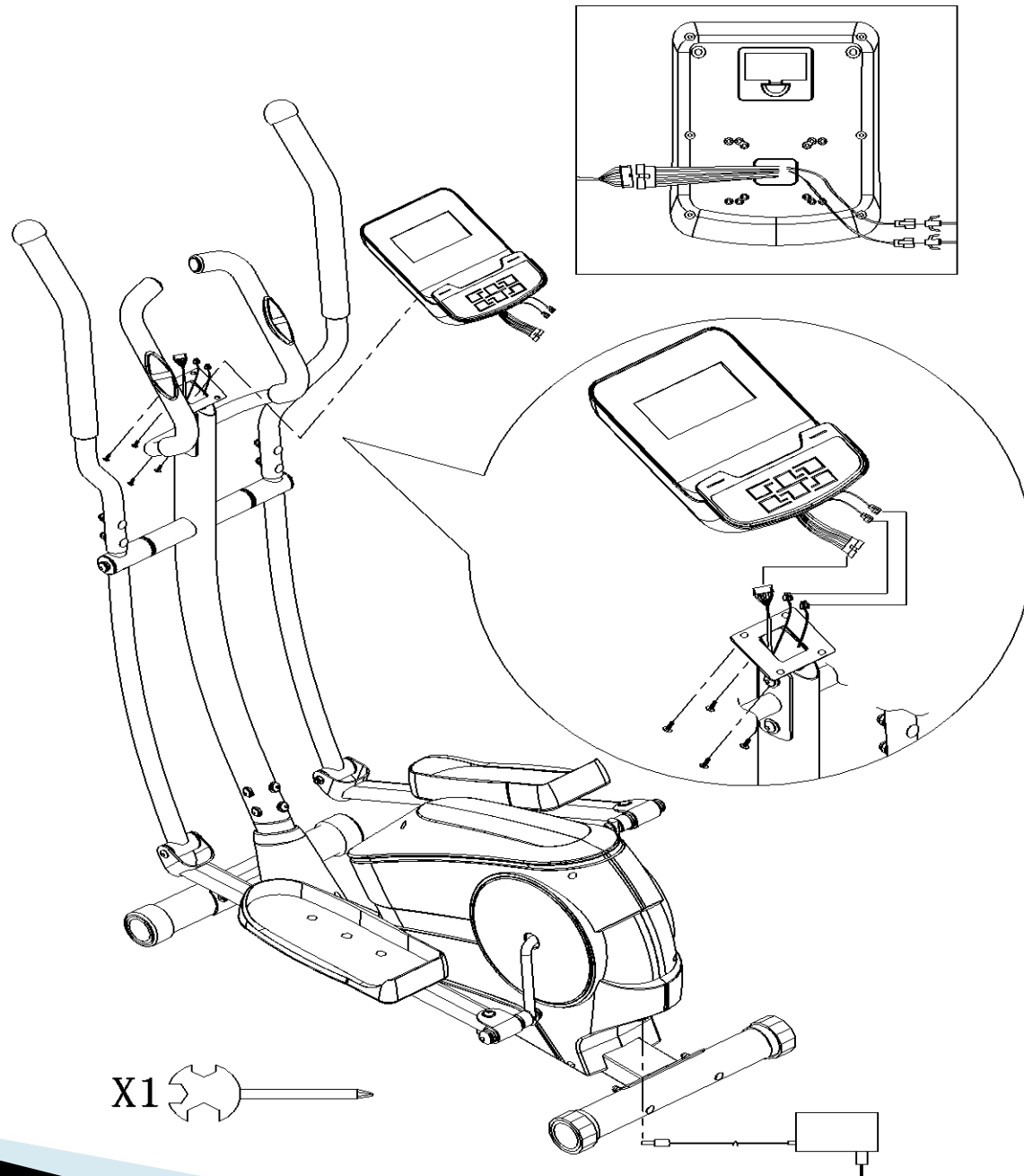
BHMA 5



BHMA 6



BHMA 7



ΧΕΙΡΙΣΜΟΣ ΚΟΜΠΙΟΥΤΕΡ

ENTER : Για να επιβεβαιώσετε όλες τις ρυθμίσεις.

UP :

Με το πλήκτρο αυτό επιλέγετε το πρόγραμμα που θέλετε να ακολουθήσετε και δίνετε τις ρυθμίσεις που επιθυμείτε με αύξηση στον τομέα που θέλετε προς τα πάνω.

DOWN :

Με το πλήκτρο αυτό επιλέγετε το πρόγραμμα που θέλετε να ακολουθήσετε και δίνετε τις ρυθμίσεις που επιθυμείτε με αύξηση στον τομέα που θέλετε προς τα κάτω.

Με τα πλήκτρα αυτά μπορείτε να θέσετε σε λειτουργία ή να τερματίσετε την λειτουργία του προγράμματος που ακολουθείτε.

RECOVERY :

Με το πλήκτρο της επαναφοράς μετά από κάθε άσκηση σας και ολοκλήρωση αυτής συνεχίζετε και έχετε τοποθετημένα τα χέρια σας στις χειρολαβές και πατήσετε το πλήκτρο της επαναφοράς "RECOVERY". Το αποτέλεσμα θα είναι όλες οι ενδείξεις που υπάρχουν στην οθόνη σας θα σταματήσουν εκτός της λειτουργίας του χρόνου / "TIME" που θα ξεκινήσει την αντίστροφη μέτρηση από 00:60 έως 00:00. Στην οθόνη σας θα εμφανιστούν η ανακτηθείσα μέτρηση των χτύπων της καρδιάς σας με ενδεικτικές τιμές F1, F2...to F6. Το F1 είναι μια ενδεικτική τιμή καλή αλλά δεν αποτελεί ιατρικό αποτέλεσμα ή γνωμάτευση ή στοιχείο για ιατρική γνωμοδότηση. Επιλέγοντας και πάλι το πλήκτρο "RECOVERY" θα επιστρέψετε στην βασική αρχική οθόνη. Στην περίπτωση που στο μόνιτορ δεν εμφανίζεται σήμα των χτύπων της καρδιάς το RECOVERY/ το πλήκτρο της επαναφοράς δεν λειτουργεί

MODE :

Με αυτό το πλήκτρο μπορείτε να επιλέγετε όλες τις διαθέσιμες παραμέτρους που έχει αρχικά στις ρυθμίσεις του το κομπιούτερ για να ενημερώνετε για την πορεία της προπόνηση σας.

Σημείωση: Ορισμένες παράμετροι δεν είναι ρυθμιζόμενες σε ορισμένα προγράμματα.

ΠΕΔΙΟ	ΕΥΡΟΣ ΡΥΘΜΙΣΗΣ	ΠΡΟΕΠΙΛΕΓΜΕΝΗ ΤΙΜΗ	ΑΥΞΗΣΗ/ΜΕΙΩΣΗ	ΠΕΡΙΓΡΑΦΗ
ΧΡΟΝΟΣ	0:00~99:00	00:00	±1:00	1.Όταν η οθόνη είναι 0: 00, ο χρόνος θα μετράει προς τα πάνω. 2.Όταν η ώρα είναι 1: 00 ~ 99: 00, θα μετρήσει προς τα κάτω σε 0.
ΑΠΟΣΤΑΣΗ	0.00~999.0	0.00	±1.0	1.Όταν η οθόνη είναι 0.0, η απόσταση μετράει προς τα πάνω. 2.Όταν η απόσταση είναι 1.0 ~ 999.0, θα μετρήσει προς τα κάτω σε 0.
ΘΕΡΜΙΔΕΣ	0~995	0	±50	1.Όταν η οθόνη είναι 0, οι θερμίδες θα μετρήσουν προς τα πάνω. 2.Όταν οι θερμίδες είναι 50 ~ 995, θα μετράει τα κάτω σε 0.
ΗΛΙΚΙΑ	10~99	30	±1	Ο στόχος HR βασίζεται στην ηλικία. Όταν η καρδιακή συχνότητα υπερβεί τον στόχο H.R, ο αριθμός καρδιακών παλμών θα αναβοσβήνει στα προγράμματα.

Χειρισμός Προγραμμάτων Χειροκίνητα (P1)

Επιλέγοντας "MANUAL" χειροκίνητα χρησιμοποιώντας τα πλήκτρα UP ή DOWN & πιέζοντας το κουμπί ENTER η ένδειξη "Time" χρόνος θα αναβοσβήνει ώστε η τιμή να μπορεί να ρυθμιστεί με το κουμπί UP ή DOWN. Πατήστε το πλήκτρο ENTER για να αποθηκεύσετε την τιμή και να μεταβείτε στην επόμενη παράμετρο που θέλετε να ρυθμίσετε.

Συνεχίστε με όλες τις επιθυμητές παραμέτρους πατώντας START / STOP για να ξεκινήσετε την προπόνηση σας.

Σημείωση: Μία από τις παραμέτρους μετράει προς τα κάτω στο μηδέν & όταν μηδενίσει θα σταματήσει αυτόματα την λειτουργία του ποδηλάτου. Έπειτα πατήστε START KEY για να συνεχίσετε την προπόνηση σας.

Προεπιλεγμένα προγράμματα (P2-P7)

Υπάρχουν 6 προφίλ προγραμμάτων έτοιμα για χρήση. Όλα τα προφίλ προγραμμάτων έχουν 16 επίπεδα αντοχής.

Ρύθμιση παραμέτρων για προεπιλεγμένα προγράμματα.

Επιλέγοντας ένα από τα προεπιλεγμένα προγράμματα χρησιμοποιώντας τα πλήκτρα UP ή DOWN & πιέζοντας το κουμπί ENTER η ένδειξη "Time" χρόνος θα αναβοσβήνει ώστε η τιμή να μπορεί να ρυθμιστεί με το κουμπί UP ή DOWN. Πατήστε το πλήκτρο ENTER για να αποθηκεύσετε την τιμή και να μεταβείτε στην επόμενη παράμετρο που θέλετε να ρυθμίσετε.

Συνεχίστε με όλες τις επιθυμητές παραμέτρους πατώντας START / STOP για να ξεκινήσετε την προπόνηση σας.

ΠΡΟΓΡΑΜΜΑ BODY FAT (P8)

Ρύθμιση δεδομένων BODY FAT

Επιλέγοντας το "Πρόγραμμα BODY FAT" χρησιμοποιώντας τα πλήκτρα UP ή DOWN & έπειτα πατήστε ENTER.

Η ένδειξη "MALE" άνδρας θα αναβοσβήνει, ώστε το φύλο να μπορεί να ρυθμιστεί με το πλήκτρο UP ή DOWN & έπειτα πατήστε ENTER για να αποθηκεύσετε το φύλο και να προχωρήσετε στα επόμενα δεδομένα.

Το "175" θα αναβοσβήνει έτσι ώστε να μπορεί να ρυθμιστεί το ύψος πατώντας το πλήκτρο UP ή DOWN & έπειτα πατήστε ENTER για να αποθηκεύσετε την τιμή και να μεταβείτε στα επόμενα δεδομένα.

Το "75" θα αναβοσβήνει έτσι ώστε να μπορεί να ρυθμιστεί το βάρος πατώντας το πλήκτρο UP ή DOWN & έπειτα πατήστε ENTER για να αποθηκεύσετε την τιμή και να μεταβείτε στα επόμενα δεδομένα.

Το "30" θα αναβοσβήνει έτσι ώστε να μπορεί να ρυθμιστεί η ηλικία πατώντας το πλήκτρο UP ή DOWN & έπειτα πατήστε ENTER για αποθήκευση.

Έπειτα πατήστε START / STOP & ταυτόχρονα κρατήστε σφιχτά τους αισθητήρες παλμών ώστε να ξεκινήσει η μέτρηση. Μετά από 15 δευτερόλεπτα στην οθόνη θα εμφανιστεί το ποσοστό λίπους σύμφωνα με τα στοιχεία που έχετε εισάγει.

Έπειτα πατήστε START / STOP για να επιστρέψετε στην αρχική οθόνη.

ΠΡΟΓΡΑΜΜΑ (P9)

Ρύθμιση παραμέτρου HEART RATE H.R (Στόχος καρδιακής συχνότητας)

Επιλέγοντας "TARGET H.R." χρησιμοποιώντας τα κουμπια UP ή DOWN πατήστε το πλήκτρο ENTER & αμέσως θα αναβοσβήνει η ένδειξη " TIME" χρόνος όπου μπορεί να ρυθμιστεί με τα κουμπιά UP ή DOWN & έπειτα πατήστε το πλήκτρο ENTER για να αποθηκεύσετε την τιμή και να μεταβείτε στην επόμενη παράμετρο που θέλετε να ρυθμίσετε.

Συνεχίστε με όλες τις επιθυμητές παραμέτρους, πατώντας START / STOP για να ξεκινήσετε την προπόνηση.

Σημείωση: Αν ο παλμός είναι πάνω ή κάτω (± 5) από τις ρυθμισμένες επιλογές ο υπολογιστής θα ρυθμίσει αυτόματα το φορτίο αντίστασης & θα ελέγχει κάθε 20 δευτερόλεπτα περίπου. Ο πρώτος στόχος αντοχής θα αυξηθεί ή θα μειωθεί (Σημείωση: Κάθε φορτίο αντίστασης αντιπροσωπεύει 2 επίπεδα φόρτισης)

Μία από τις παραμέτρους της προπόνησης μετράει προς τα κάτω στο μηδέν & με ηχητική ειδοποίηση θα σταματήσει την προπόνηση αυτομάτως. Πατήστε το πλήκτρο START / STOP για να συνεχίσετε για να φτάσετε στο τελευταίο στάδιο της προπόνησης.

ΠΡΟΓΡΑΜΜΑ ΕΛΕΓΧΟΥ ΚΑΡΔΙΑΚΗΣ ΣΥΧΝΟΤΗΤΑΣ (P10-P12)

Υπάρχουν 3 επιλογές για τον στόχο της καρδιακής συχνότητας:

P10-60% TARGET H.R. = 60% (220-AGE)

P11-75% TARGET H.R. = 75% (220-AGE)

P12-85% TARGET H.R. = 85% (220-AGE)

Ρύθμιση παραμέτρων για τον έλεγχο της καρδιακής συχνότητας

Επιλέγοντας "Ένα πρόγραμμα ελέγχου της καρδιακής συχνότητας" χρησιμοποιώντας τα κουμπια UP ή DOWN πατήστε το πλήκτρο ENTER & αμέσως θα αναβοσβήνει η ένδειξη " TIME" χρόνος όπου μπορεί να ρυθμιστεί με τα κουμπιά UP ή DOWN & έπειτα πατήστε το πλήκτρο ENTER για να αποθηκεύσετε την τιμή και να μεταβείτε στην επόμενη παράμετρο που θέλετε να ρυθμίσετε.

Συνεχίστε με όλες τις επιθυμητές παραμέτρους, πατώντας START / STOP για να ξεκινήσετε την προπόνηση.

Πρόγραμμα χρήστη (P13)

Το πρόγραμμα P13 επιτρέπει στο χρήστη να ορίσει το δικό του πρόγραμμα & να μπορεί να το χρησιμοποιήσει άμεσα.

Ρύθμιση παραμέτρων προγράμματος P13. Επιλέγοντας τον χρήστη "USER" πατώντας τα πλήκτρα UP ή DOWN & έπειτα πατήστε το ENTER & αμέσως θα αναβοσβήνει η ένδειξη " TIME" χρόνος όπου μπορεί να ρυθμιστεί με τα κουμπιά UP ή DOWN & έπειτα πατήστε το πλήκτρο ENTER για να αποθηκεύσετε την τιμή και να μεταβείτε στην επόμενη παράμετρο που θέλετε να ρυθμίσετε. Συνεχίστε με όλες τις επιθυμητές παραμέτρους.

Μετά την ολοκλήρωση της ρύθμισης της επιθυμητής παραμέτρου το πρώτο στάδιο επιλογής θα αναβοσβήνει, χρησιμοποιήστε τα πλήκτρα UP ή DOWN για να ρυθμίσετε & πιέστε το πλήκτρο ENTER 10 φορές μέχρι να τελειώσει η επιθυμητή επιλογή. Πατήστε START / STOP για να ξεκινήσετε την προπόνηση.

Μία από τις παραμέτρους της προπόνησης μετράει προς τα κάτω στο μηδέν & με ηχητική ειδοποίηση θα σταματήσει την προπόνηση αυτομάτως. Πατήστε το πλήκτρο START / STOP για να συνεχίσετε για να φτάσετε στο τελευταίο στάδιο της προπόνησης.

ΕΓΓΥΗΣΗ /ΠΟΔΗΛΑΤΩΝ/ ΕΛΛΕΙΠΤΙΚΩΝ

Η εγγύηση ισχύει για δύο (2) έτη από την ημερομηνία αγοράς του προϊόντος

- Η εγγύηση καλύπτει τυχόν κατασκευαστικό λάθος.
 - Η τυχόν αντικατάσταση ανταλλακτικού είναι στην κρίση των τεχνικών.
 - Η συναρμολόγηση, ο έλεγχος, επιβαρύνει χρηματικά τον καταναλωτή.
 - Η επίσκεψη του τεχνικού πέραν των 14 ημερολογιακών ημερών από την ημερομηνία αγοράς επιβαρύνει χρηματικά τον καταναλωτή με την εκάστοτε χρέωση από την εταιρεία.
 - Εκτός ορίων του service το μηχάνημα θα αποστέλλεται στο κεντρικό service.
1. Βλάβη μέσα σε 14 ημέρες από την ημερομηνία αγοράς θα παραλαμβάνετε μέσω μεταφορικής από τον χώρο του πελάτη. Σε αυτή την περίπτωση τα έξοδα μεταφοράς βαρύνουν την εταιρεία.
(Εφόσον είναι υπαιτιότητα της συσκευής).
 2. Βλάβη μετά τις 14 ημέρες από την ημερομηνία αγοράς θα μεταφέρετε από τον πελάτη στην μεταφορική εταιρεία. Τα έξοδα μεταφοράς από την μεταφορική μέχρι το service και το αντίστροφο βαρύνουν την εταιρεία. (Εφόσον είναι υπαιτιότητα της συσκευής).
- Η εγγύηση ισχύει μόνο για τον πρώτο αγοραστή του προϊόντος.
 - Η εγγύηση ισχύει μόνο εάν το προϊόν λειτουργεί σε σπίτι-εσωτερικό χώρο και όχι σε γυμναστήρια, συλλόγους, κοινόχρηστους, εξωτερικούς χώρους κ.α.
 - Η επισκευή οποιασδήποτε βλάβης πραγματοποιείται το συντομότερο δυνατόν.
 - Κάθε απαίτηση αποζημίωσης του πελάτη, είτε λόγω έλλειψης ανταλλακτικών είτε λόγω καθυστέρησης επισκευής, δεν είναι δυνατή.
 - Τα έξοδα μεταφοράς του προϊόντος από ή προς το συνεργείο της αντιπροσωπείας θα επιβαρύνουν τον πελάτη εφόσον είναι υπαιτιότητα του.

Η ΕΓΓΥΗΣΗ ΔΕΝ ΙΣΧΥΕΙ

- Όταν η βλάβη προήλθε από κακή χρήση ή κακή συντήρηση.
 - Επίσης η εγγύηση δεν καλύπτει αναλώσιμα & υλικά τριβής όπως πλαστικά μέρη, πετάλια, μετασχηματιστές, μάντες, αφρώδη μέρη τα οποία φθείρονται από την χρήση ή άλλης αιτίας.
 - Η εγγύηση δεν καλύπτει βλάβη από υπαιτιότητα μη εξουσιοδοτημένων ατόμων για την επισκευή.
 - Η εγγύηση δεν καλύπτει βλάβη που προήλθε από κακή συναρμολόγηση.
 - Για να ισχύει η εγγύηση πρέπει να συνοδεύεται από την απόδειξη αγοράς.
- Σε όλες τις παραπάνω περιπτώσεις ο χρήστης επιβαρύνεται με το κόστος επίσκεψης και ανταλλακτικών.
- Η εταιρεία και ο εισαγωγέας δεν ευθύνονται για τυχόν τυπογραφικά λάθη.
 - Το προϊόν έχει έγκριση κυκλοφορίας στην Ευρωπαϊκή Κοινότητα, CE

INTERSPORT ATHLETICS SA	
18-20 SOROU	
15125	MAROUSI
GREECE	+302102806019

**E3.1
BICICLETĂ
ELECTROMAGNETICĂ
ELIPTICĂ**



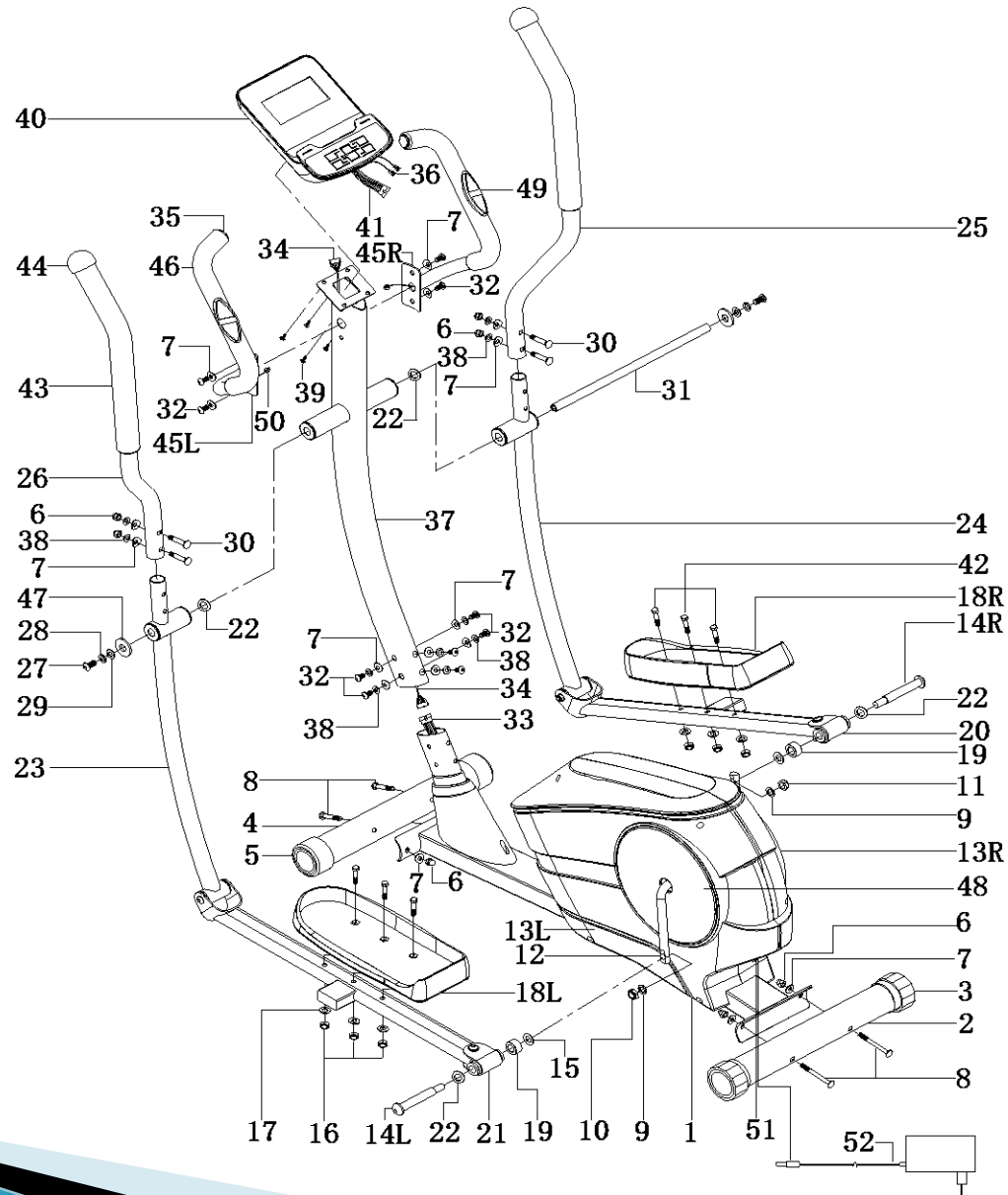
ROMANIAN MANUAL

INSTRUCȚIUNI DE SIGURANȚĂ IMPORTANTE

Vă rugăm să păstrați acest manual într-un loc sigur, astfel încât să puteți avea acces la el cu ușurință.

1. Este important să citiți întregul manual înainte să asamblați și să folosiți echipamentul. Utilizarea sigură și eficientă poate fi realizată numai în cazul în care echipamentul este asamblat, întreținut și utilizat în mod corespunzător. Este responsabilitatea dumneavoastră să vă asigurați că toți utilizatorii echipamentului sunt informați cu privire la toate avertismentele și măsurile de precauție.
2. Înainte de a începe orice program de exerciții trebuie să vă consultați cu medicul dumneavoastră pentru a stabili dacă aveți vreo condiție medicală sau fizică care ar putea să vă pună în pericol sănătatea sau siguranța sau care v-ar putea împiedica să utilizați în mod corespunzător echipamentul. Sfatul medicului dumneavoastră este esențial dacă luați medicamente care vă afectează ritmul cardiac, tensiunea arterială sau nivelul colesterolului.
3. Acordați importanță semnalelor corpului dvs. Antrenamentul excesiv sau efectuat în mod eronat vă poate afecta sănătatea. Puneți capăt antrenamentului dacă simțiți vreunul dintre următoarele simptome: durere, senzație de strângere în piept, aritmie, gâfâit excesiv, durere de cap, amețeli sau greață. Dacă aveți una dintre aceste senzații, consultați-vă medicul înainte de a continua programul de exerciții fizice.
4. Țineți copiii și animalele departe de aparat. Aparatul este proiectat pentru a fi utilizat doar de către adulți.
5. Folosiți echipamentul pe o suprafață plană, stabilă, cu un înveliș de protecție pentru podea sau un covor. Pentru a fi siguri de siguranța dumneavoastră, aparatul trebuie să fie la cel puțin 0,5 metri în jurul acestuia.
6. Înainte de a utiliza aparatul, verificați dacă buloanele și piulițele sunt bine strânse.
7. Siguranța aparatului poate fi garantată doar dacă verificați în mod regulat dacă a suferit pagube și/sau deteriorări.
8. Folosiți întotdeauna aparatul conform indicațiilor. Dacă găsiți vreo componentă defectă în timp ce îl asamblați sau verificați aparatul sau dacă auziți zgomote neobișnuite de la aparat în timpul utilizării acestuia, opriți-vă imediat. Nu utilizați aparatul până când nu se repară problema.
9. Purtați îmbrăcăminte potrivită când utilizați aparatul. Evitați hainele largi care se pot prinde de aparat sau care pot restricționa sau bloca mișcarea.
10. Aparatul a fost testat și are certificatul EN957 clasa H.C. Potrivit numai pentru uz casnic.
Greutatea maximă a utilizatorului: 120 kg. Capacitatea de frânare este independentă de viteză.
11. Aparatul nu este adecvat pentru utilizare terapeutică.
12. Trebuie să aveți grijă când ridicați sau mutați aparatul ca să nu vă răniți spatele. Utilizați întotdeauna tehnicile adecvate de ridicare și/sau solicitați ajutor dacă considerați necesar.
13. Toate piesele detașabile (de ex. pedale, scaun ... etc) necesită întreținere săptămânală. Verificați totul înainte de utilizare. Dacă vreun accesoriu a fost rupt sau slăbit, vă rugăm să îl înlocuiți imediat. Puteți utiliza aparatul eliptic atunci când acesta va fi din nou în bună formă.

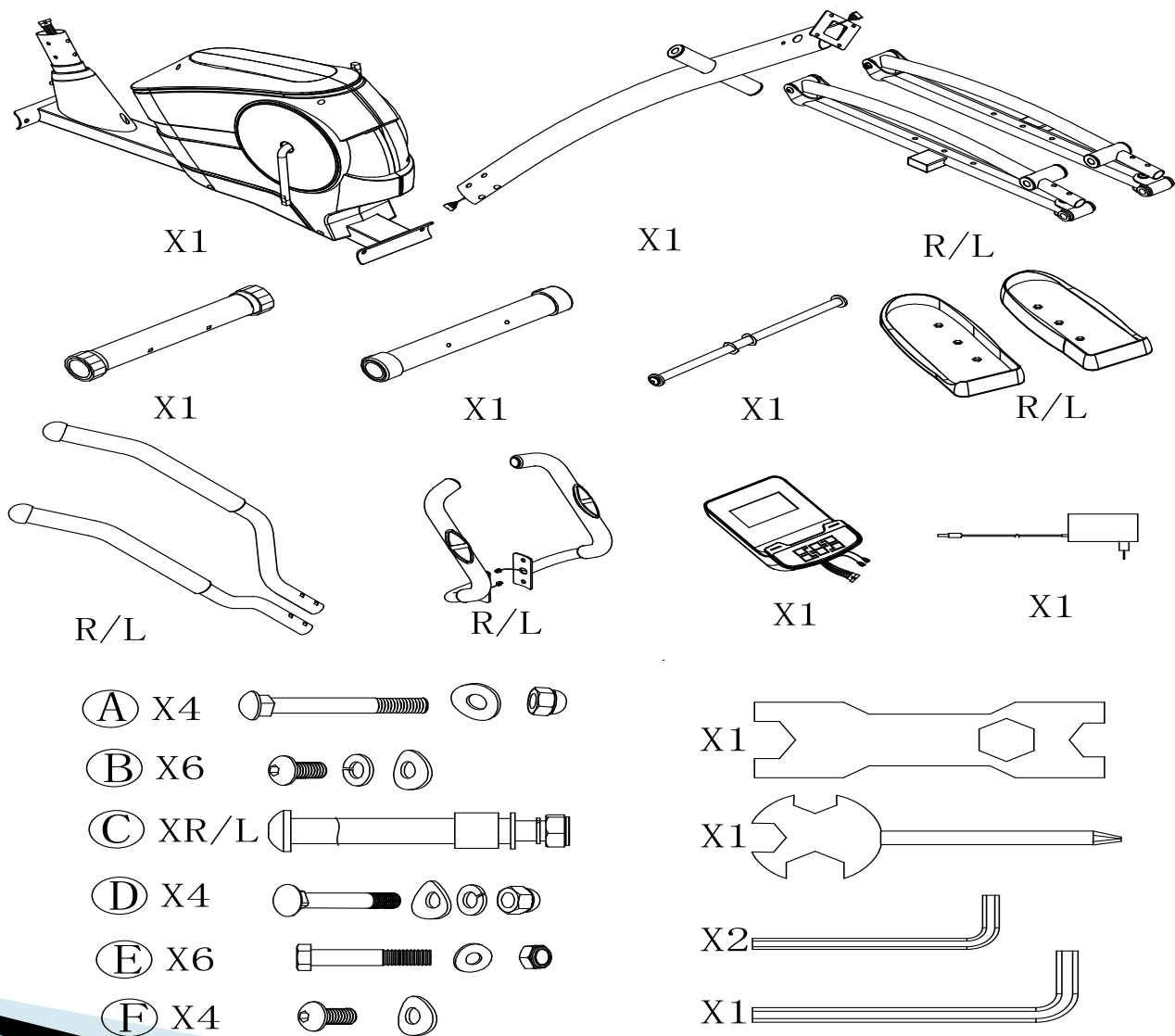
SCHEMĂ ANALITICĂ DE ASAMBLARE



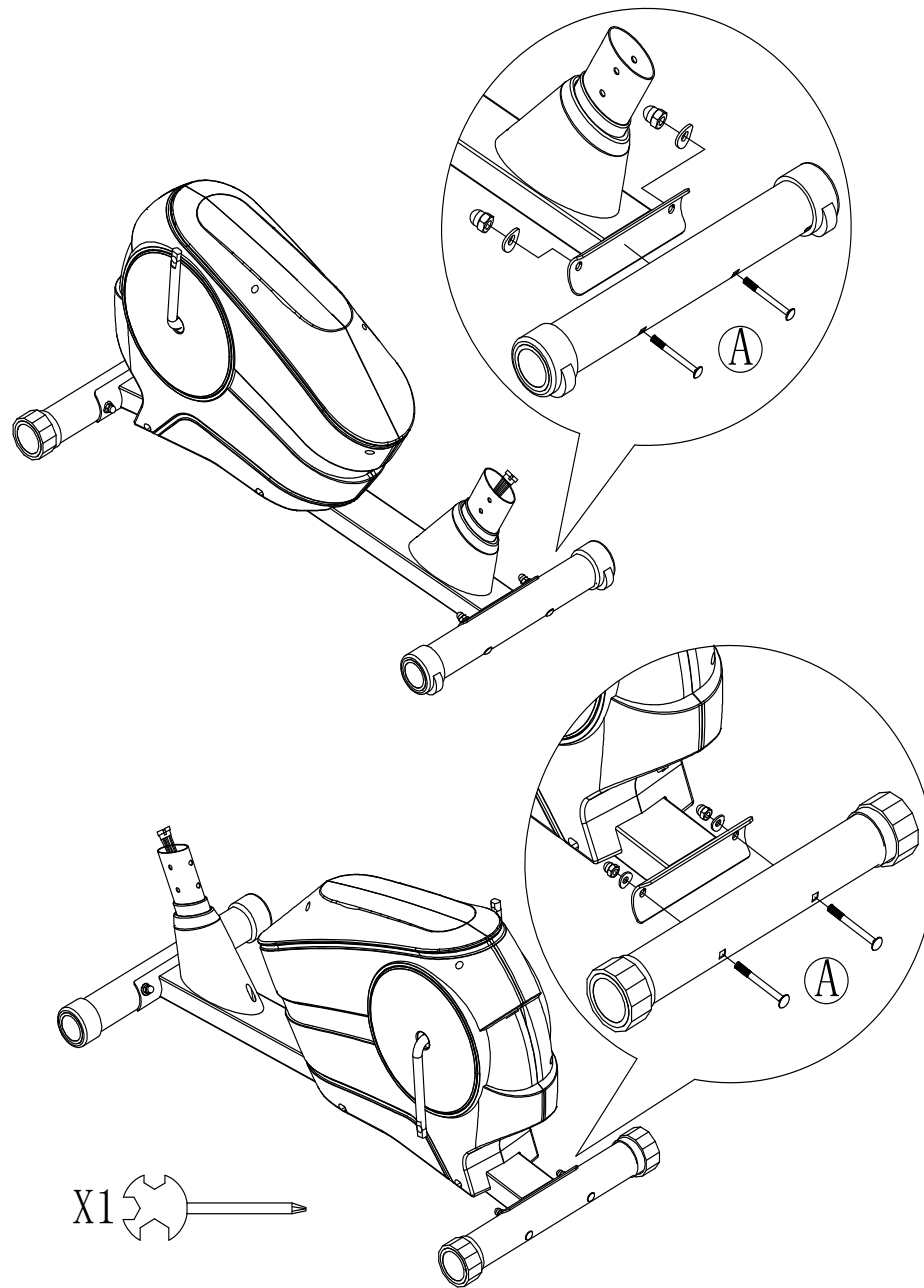
PARTS LIST					
PART NO.	DESCRIPTION	QTY	PART NO.	DESCRIPTION	QTY
1.	Main Frame	1	30.	Carriage Bolt (M8 x 45)	4
2.	Rear Stabilizer	1	31.	Connecting Shaft	1
3.	Rear End Cap	2	32.	Allen key Bolt (M8 x15)	10
4.	Front Stabilizer	1	33.	Lower Sensor Wire	1
5.	Front End Cap	2	34.	Upper Sensor Wire	1
6.	Domed Nut (M8)	8	35.	End cap	2
7.	Curved Washer (Ø8)	18	36.	Computer pulse sensor wire	2
8.	Bolt (M8 x 70)	4	37.	Front post	1
9.	Spring Washer (1/)	2	38.	Spring washer (Ø8)	10
10.	Safety Nut (1/)(L)	1	39.	Screw (M5*10)	2
11.	Safety Nut (1/)(R)	1	40.	Computer	1
12.	Crank	1	41.	Computer sensor wire	1
13R/L.	Chain cover	2	42.	Bolt (M10 x 40)	6
14R/L.	Pedal Hinge Bolt (R/L) (1/)	2	43.	Foam Grip	2
15.	Washer (Ø13)	2	44.	Handlebar end cap	2
16.	Nut (M8)	6	45R/L.	Fixed handlebar	2
17.	Washer (Ø8)	6	46.	Foam Grip	2
18R/L.	Pedal	2	47.	D type washer	2
19.	Nylon sleeve	2	48.	Circle cover	2
20.	Pedal tubing (Right)	1	49.	Handle pulse	2
21.	Pedal tubing (Left)	1	50.	Handle pulse wire	2
22.	Wavy Washer (Ø16)	4	51.	Power plug	1
23.	Left lower Handlebar	1	52.	Adaptor	1
24.	Right lower Handlebar	1			
25.	Right upper Handlebar	1			
26.	Left upper Handlebar	1			
27.	Allen key Bolt (M10 x 25)	2			
28.	Spring Washer (Ø10)	2			
29.	Washer (Ø10)	2			

INSTRUCȚIUNI DE MONTARE

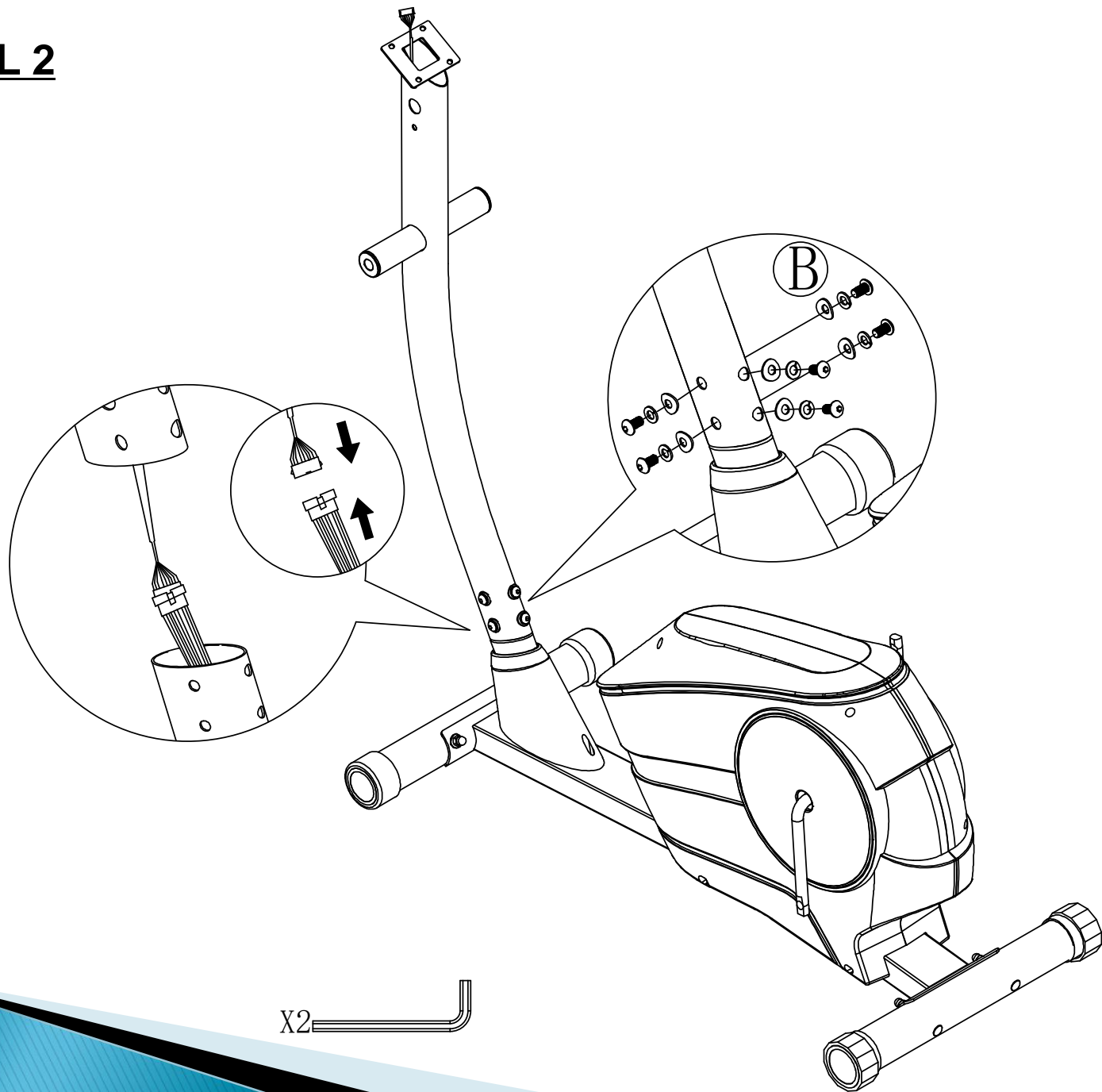
- A. Înainte de asamblare, asigurați-vă că în jurul obiectului există suficient spațiu.
 B. Pentru montare, utilizați uneltele indicate.



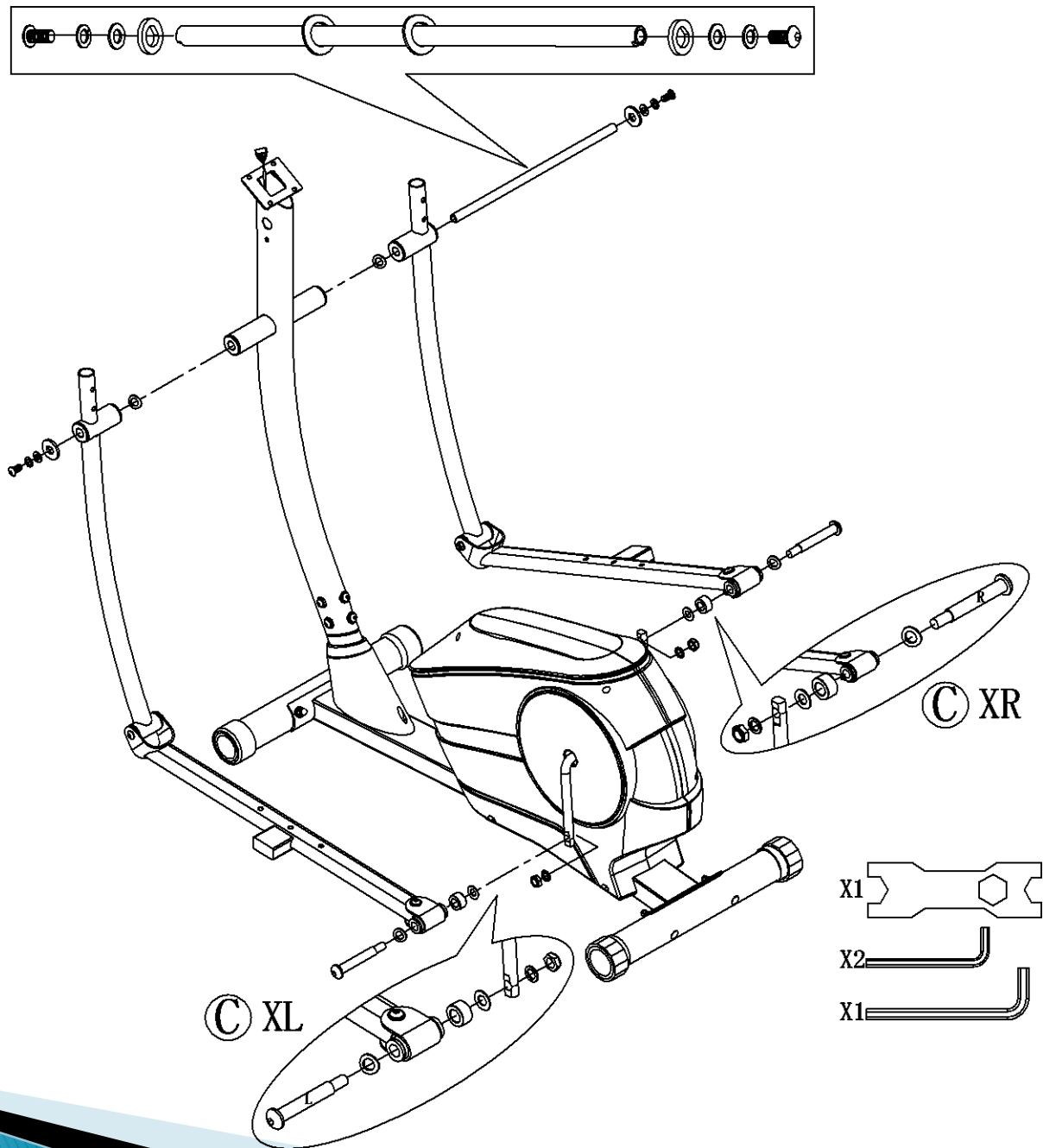
PASUL 1



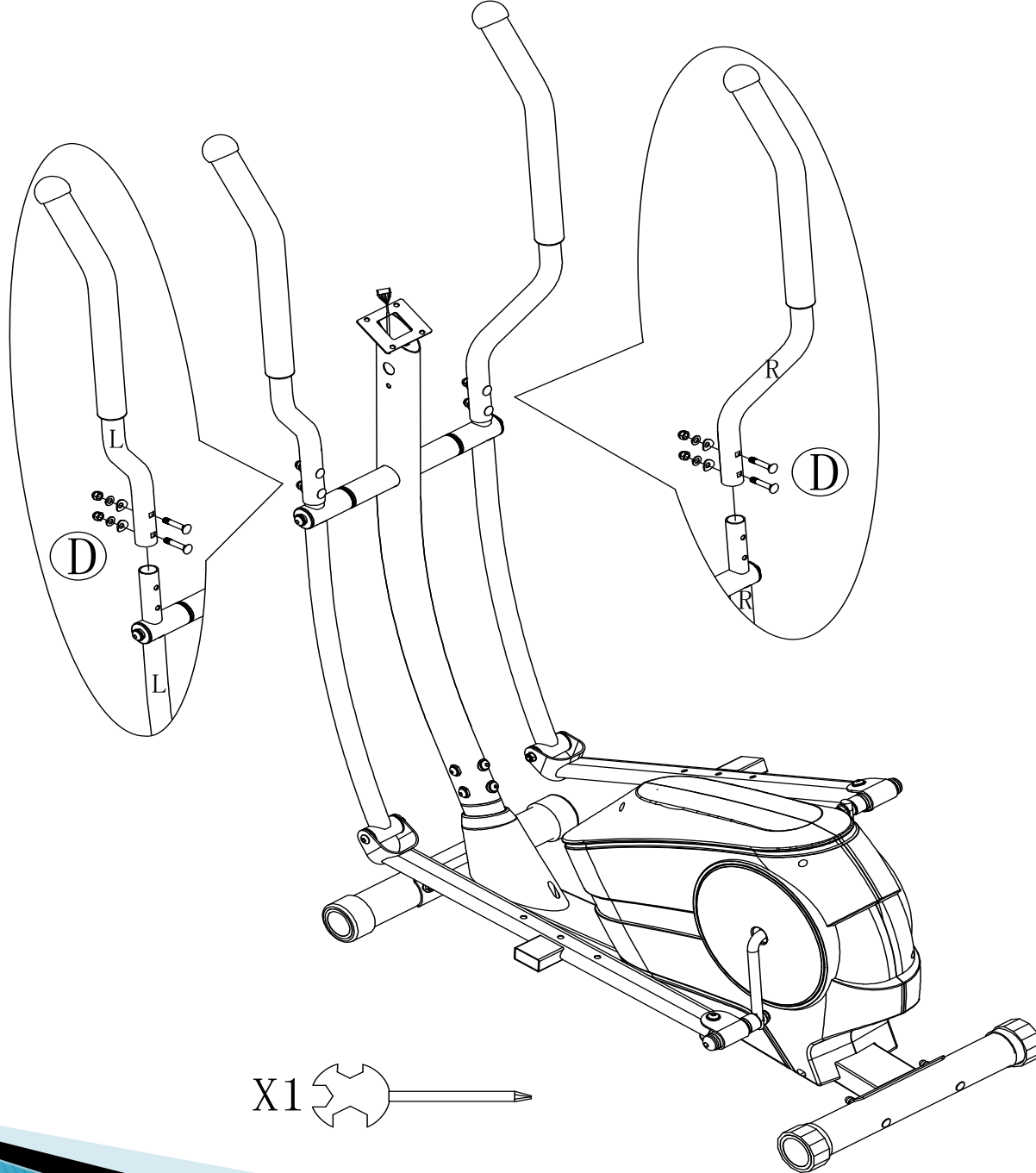
PASUL 2



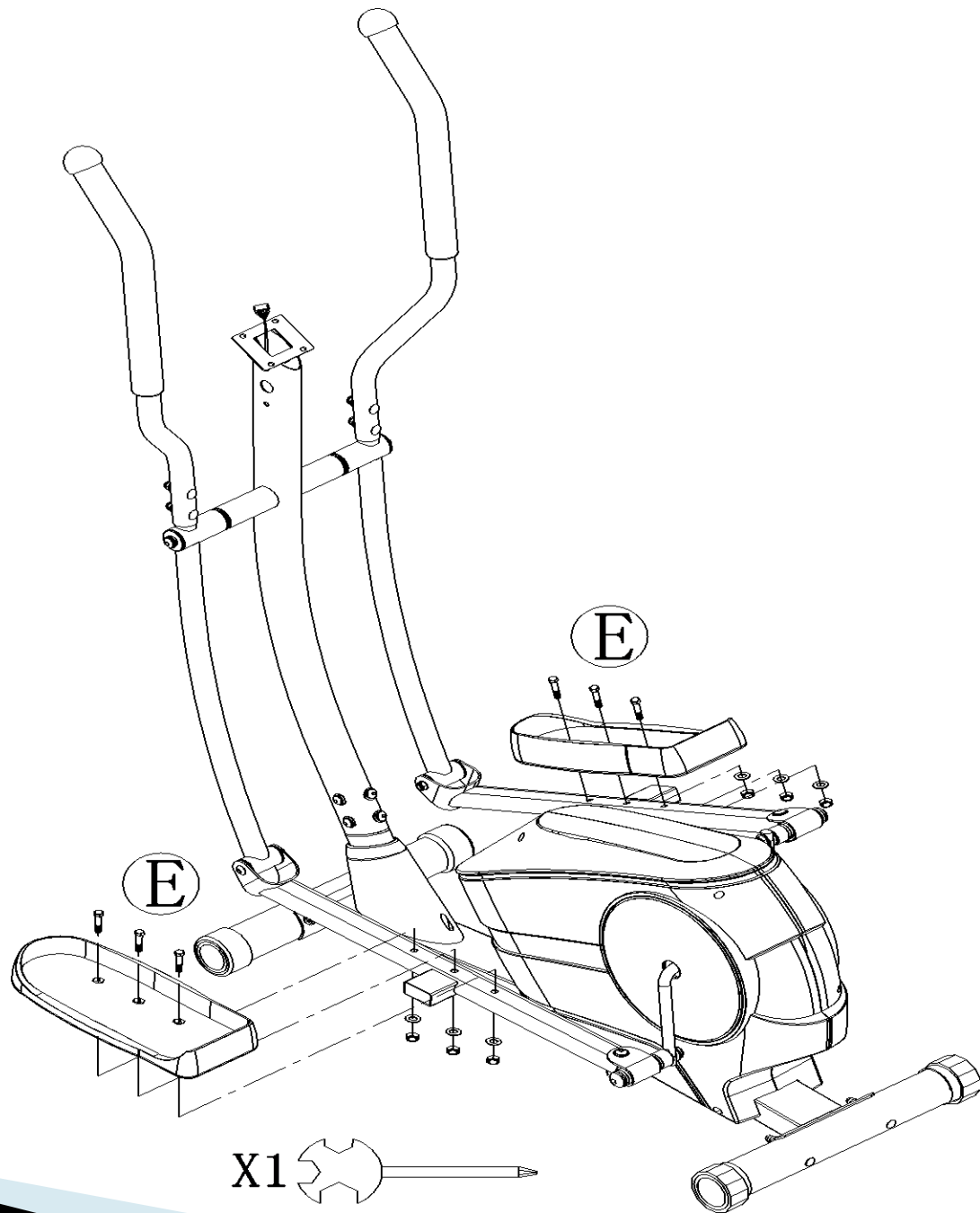
PASUL 3



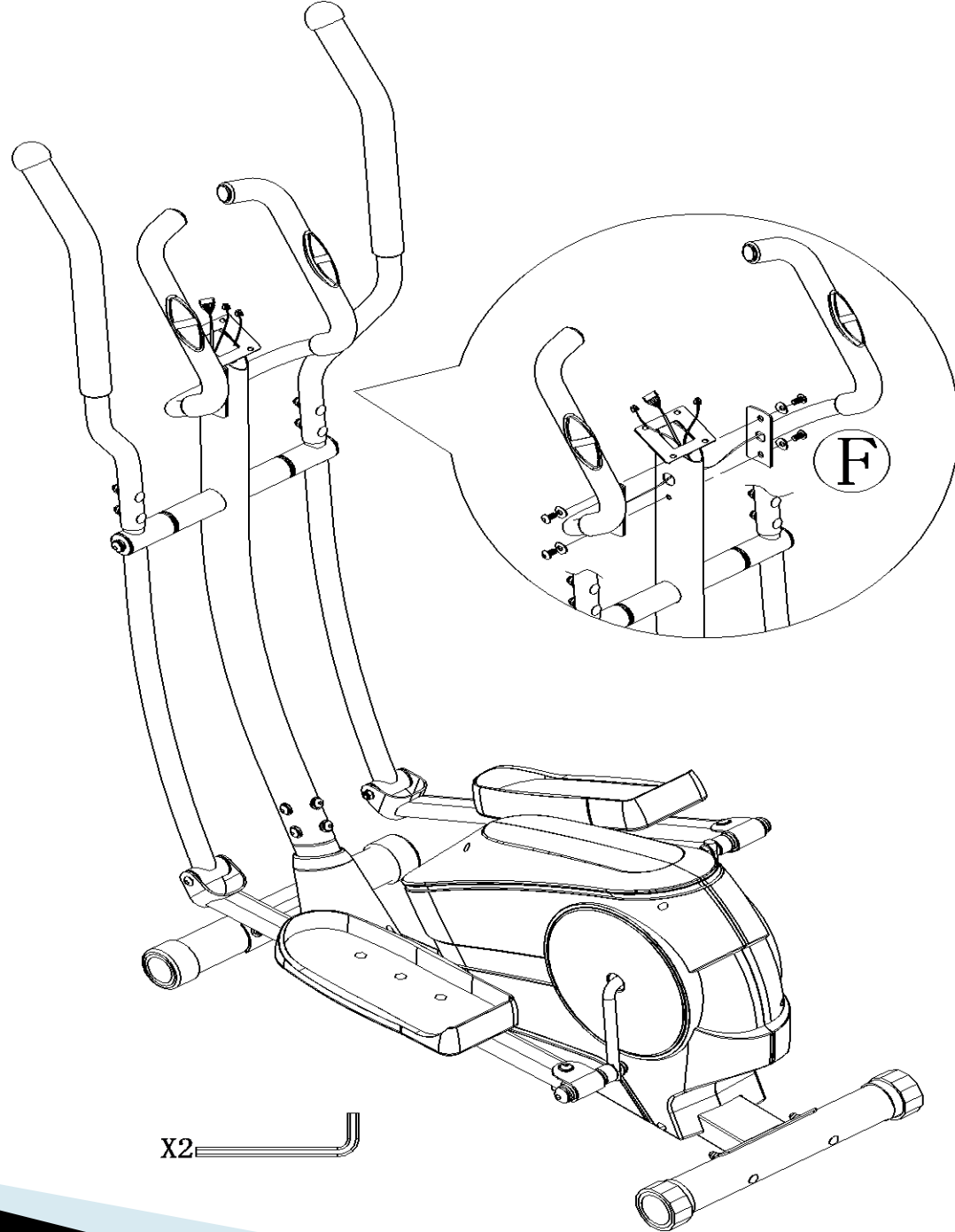
PASUL 4



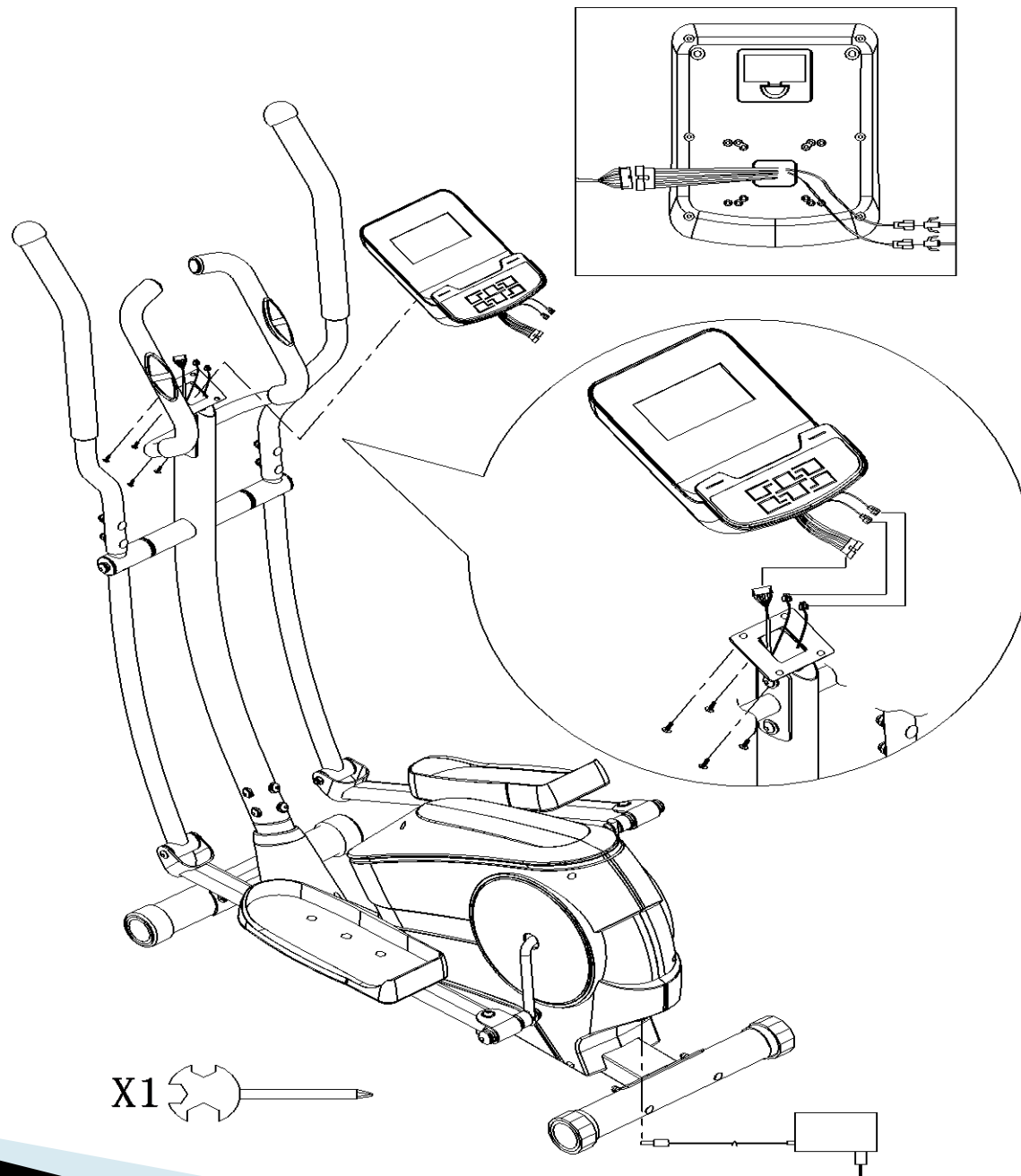
PASUL 5



PASUL 6



PASUL 7



FOLOSIREA CALCULATORULUI

ENTER: Pentru a confirma toate setările.

UP (SUS):

Cu acest buton selectați programul pe care doriți să îl urmați și dați setările pe care le doriți, prin creștere în sus în zona pe care o doriți.

DOWN (JOS):

Cu acest buton selectați programul pe care doriți să îl urmați și dați setările pe care le doriți prin apăsare în jos în zona pe care o doriți.

Cu aceste taste puteți porni sau opri funcționarea programului urmărit.

RECOVERY (RECUPERARE):

Cu ajutorul butonului de recuperare, după fiecare exercițiu și completare a exercițiului, continuați să aveți mâinile pe mânere și apăsați butonul de resetare „RECOVERY“. Rezultatul este că toți indicii de pe ecran se vor opri, cu excepția funcției time / „timpul“, care va începe numărătoarea inversă de la 00:60 la 00: 00. Pe ecran va fi afișată măsurarea bătăilor inimii dvs., cu valori orientative F1, F2F6. F1 este o valoare orientativă bună, însă nu reprezintă un rezultat sau un aviz medical sau un element pentru consiliere medicală. Dacă selectați din nou butonul „RECOVERY“ veți reveni la ecranul principal de pornire. Dacă pe monitor nu este afișat semnalul sonor pentru bătăile inimii, tasta RECOVERY / recuperare nu funcționează

MODE (MOD):

Cu acest buton puteți selecta toți parametrii disponibili din setările inițiale ale calculatorului, pentru a vă informa despre evoluția antrenamentului dvs.

Notă: În anumite programe unii parametri nu pot fi reglați.

CÂMP	INTERVAL DE REGLARE	VALOARE PRESTABILĂ	CREȘTERE / DESCREȘTERE	DESCRIERE
TIMP	0:00~99:00	00:00	±1:00	1. Când ecranul este 0: 00, timpul va fi măsurat ascendent. 2. Când timpul este de la 1: 00 ~ 99: 00, va măsura descendent spre 0.
DISTANȚĂ	0.00~999.0	0.00	±1.0	1. Când afișajul este 0.0, distanța se calculează ascendent. 2. Când distanța este de 1.0 ~ 999.0, ea va fi măsurată descendent spre 0.
CALORII	0~995	0	±50	1. Când afișajul este 0, calorii se vor măsura ascendent. 2. Când calorii sunt 50 ~ 995, va măsura descendent.
VÂRSTA	10~99	30	±1	Obiectivul HR este bazat pe vârstă. Când ritmul cardiac depășește ținta H.R., în cadrul programelor numărul de bătăi ale inimii va lumina intermitent.

Folosirea manuală a programelor (P1)

Selectarea opțiunii „MANUAL” folosind butoanele UP (SUS) și DOWN (JOS) și apăsând butonul ENTER, indicatorul TIME (TIMPUL) va lumina intermitent astfel încât valoarea să poate fi reglată de la butoanele UP (SUS) sau DOWN (JOS). Apăsați tasta ENTER pentru a salva valoarea și a merge la următorul parametru pe care doriți să îl setați.

Continuați cu toți parametrii doriți apăsând START / STOP pentru a vă începe antrenamentul.

Notă: Unul dintre parametri măsoară descendent, spre zero, iar când ajunge la zero funcționarea bicicletei se va opri automat. Apăsați apoi START KEY pentru a vă continua antrenamentul.

Programe implicite (P2-P7)

Există 6 profile de programe gata de utilizare. Toate profilele de programe au 16 nivele de rezistență.

Configurarea programelor implicite.

Prin selectarea unuia dintre programele implicite cu ajutorul butoanelor UP (SUS) sau DOWN (JOS) și apăsarea butonului ENTER, indicele Time („Timpul”) va lumina intermitent, astfel încât valoarea să poate fi reglată cu butonul UP (SUS) sau DOWN (JOS). Apăsați tasta ENTER pentru a salva valoarea și a merge la următorul parametru pe care doriți să îl setați.

Continuați cu toți parametrii doriți, apăsând START / STOP pentru a vă începe antrenamentul.

PROGRAMUL BODY FAT (P8)

Setarea datelor programului BODY FAT

Selectați programul „BODY FAT”, folosiți tastele UP (SUS) sau DOWN (JOS), apoi apăsați tasta ENTER.

Indicatorul „MALE“ (BĂRBAT) va lumina intermitent, astfel ca genul să poată fi setat cu ajutorul butonului UP (SUS) sau DOWN (JOS) și apoi apăsați ENTER pentru a salva genul și a trece la datele următoare.

Indicatorul „175“ va lumina intermitent, astfel încât să poată fi setată înălțimea prin apăsarea butonului UP (SUS) sau DOWN (JOS) și apoi apăsați ENTER pentru a salva valoarea și a merge la următoarele date.

Apoi apăsați START / STOP și în același timp țineți strâns senzorii de puls, pentru a începe măsurarea. După 15 secunde pe ecran va apărea procentul de grăsime, conform datelor pe care le-ați introdus.

Apoi apăsați START / STOP pentru a reveni la ecranul de start.

PROGRAMUL (P9)

Setarea parametrului HEART RATE H.R (ținta ritmul cardiac)

Selectând „TARGET H.R.”, apăsând butoanele UP (SUS) sau DOWN (JOS) și apăsând butonul ENTER, indicatorul „TIME” (TIMPUL) va lumina intermitent, putând fi reglat cu butoanele UP (SUS) sau DOWN (JOS), apoi apăsați tasta ENTER pentru a salva valoarea și treceți la următorul parametru pe care doriți să îl setați.

Continuați cu toți parametrii doriți, apăsând START / STOP pentru a începe antrenamentul.

Notă: În cazul în care pulsul este mai mult sau mai puțin (± 5) decât opțiunile setate, calculatorul va ajusta automat sarcina rezistivă și va realiza o verificare la fiecare aproximativ 20 de secunde. Primul obiectiv de anduranță va crește sau va scădea (Notă: Fiecare sarcină rezistivă reprezintă 2 nivele de încărcare).

Unul dintre parametrii antrenamentului se numără până la zero și antrenamentul se va opri automat, cu o alertă sonoră. Apăsați tasta START / STOP pentru a continua și a ajunge la ultima etapă a antrenamentului.

PROGRAM DE CONTROL AL FRECVENȚEI CARDIACE (P10-P12)

Există 3 opțiuni pentru obiectivul frecvenței cardiace:

P10-60% TARGET H.R. = 60% (220-AGE)

P11-75% TARGET H.R. = 75% (220-AGE)

P12-85% TARGET H.R. = 85% (220-AGE)

Configurarea parametrilor pentru controlul frecvenței cardiace

Prin selectarea unui „program de control al ritmului cardiac”, folosind butoanele UP (SUS) sau DOWN (JOS), apoi apăsați ENTER și imediat indicatorul „TIME” (TIMPUL) va lumina intermitent, acesta putând fi ajustat cu butoanele UP (SUS) sau DOWN (JOS) și apoi apăsați tasta ENTER pentru a salva valoarea și a trece la următorul parametru pe care doriți să îl setați. Continuați cu toți parametrii doriți, apăsând START / STOP pentru a începe antrenamentul.

Programul utilizatorului (P13)

Programul P13 permite utilizatorului să-și configureze propriul program și să îl poată folosi imediat. Configurarea parametrilor programului P13. Prin selectarea opțiunii „USER” (UTILIZATOR), prin apăsarea butoanelor UP (SUS) sau DOWN (JOS) apoi apăsați ENTER și imediat indicatorul „TIME” (TIMPUL) va lumina intermitent, acesta putând fi ajustat cu butoanele UP (SUS) sau DOWN (JOS) și apoi apăsați tasta ENTER pentru a salva valoarea și a trece la următorul parametru pe care doriți să îl setați. Continuați cu toți parametrii doriți, apăsând START / STOP pentru a începe antrenamentul.

După setarea parametrului dorit, prima fază de selecție va lumina intermitent, folosiți apoi tastele UP (SUS) sau DOWN (JOS) pentru a regla și apăsați butonul ENTER de 10 ori până când selecția dorită se finalizează. Apăsați START / STOP pentru a porni antrenamentul.

Unul dintre parametrii antrenamentului se numără până la zero și antrenamentul se va opri în mod automat, cu o alertă sonoră. Apăsați tasta START / STOP pentru a continua și a ajunge la ultima etapă a antrenamentului.

GARANȚIE / BICICLETE / BICICLETE ELIPTICE

Garanția este valabilă doi (2) an de la data achiziției produsului

- Garanția acoperă orice eroare de fabricație.
 - Eventuala înlocuire a unei piese de schimb este la latitudinea tehnicianului.
 - Costul asamblării și al verificării sunt acoperite de consumator.
 - Vizita tehnică după 14 zile calendaristice de la data achiziționării va fi plătită de către consumator, care va achita taxa cerută de firmă.
 - Dacă se depășesc limitele service-ului, aparatul va fi trimis la service-ul central.
1. În cazul defectării în termen de 14 zile de la data cumpărării, produsul va fi preluat printr-o firmă de transport de la locația clientului. În acest caz, costurile de transport sunt suportate de companie.
(Dacă este o defecțiune a dispozitivului).
 2. În cazul defectării după 14 zile de la data cumpărării produsul va fi transportat de către client la firma de transport. Costurile transportului de către firma de transport până la service și viceversa sunt acoperite de către companie. (Dacă este o defecțiune a dispozitivului).
- Garanția se aplică numai primului cumpărător al produsului.
 - Garanția se aplică numai dacă produsul funcționează în casă - în interior și nu în săli de sport, cluburi, zone de folosință comună, în aer liber etc.
 - Repararea oricărei defecțiuni se realizează cât mai repede posibil.
 - Nu este posibilă cererea de despăgubire a clientului, fie din cauza lipsei pieselor de schimb, fie din cauza unei întârzieri a reparării.
 - Costurile de transport de la compania de transport la service și invers sunt acoperite de client. (Dacă aceasta este o defecțiune client).

GARANȚIA NU ESTE VALABILĂ

- Când deteriorarea a fost cauzată de utilizarea incorectă sau de întreținerea necorespunzătoare.
- De asemenea, garanția nu acoperă consumabile și materiale de fricțiune, cum ar fi piese de plastic, pedale, transformatoare, curele, piese cu burete, care se uzează prin utilizare sau din altă cauză.
- Garanția nu acoperă pagubele produse de persoane neautorizate pentru reparații.
- Garanția nu acoperă daunele rezultate din asamblarea necorespunzătoare.
- Pentru a fi valabilă garanția, trebuie să se prezinte dovada achiziției.

În toate aceste cazuri, utilizatorul plătește vizita și piesele de schimb.

- Compania și importatorul nu sunt responsabili pentru eventualele erori tipografice.
- Produsul are o autorizație de introducere pe piață în Comunitatea Europeană, CE

Date de contact

Contact normal deschis	INTERSPORT România
Țara	România
Denumirea companiei	SC GENCO TRADE SRL
Adresa 1	Strada Biharia, numărul 67-77, Sector 1
Adresa 2	-
Codul Poștal	013981
Orașul	București
Județul	-
Țara	România
Telefon	+40 21 201 11 80
Fax	+40 21 201 11 87
Internet	www.intersport.ro
E-mail	office@genco.ro
Mențiuni	-

E3.1
ЕЛИПТИЧЕН ТРЕНАЖОР С
МАГНИТНА СИСТЕМА С
ЕЛЕКТРОНЕН КОНТРОЛ НА
НАТОВАРВАНЕТО



BULGARIAN MANUAL

ВАЖНИ ИНСТРУКЦИИ ЗА БЕЗОПАСНОСТ

Моля, съхранявайте това ръководство на сигурно място, за да можете лесно да го използвате в бъдеще.

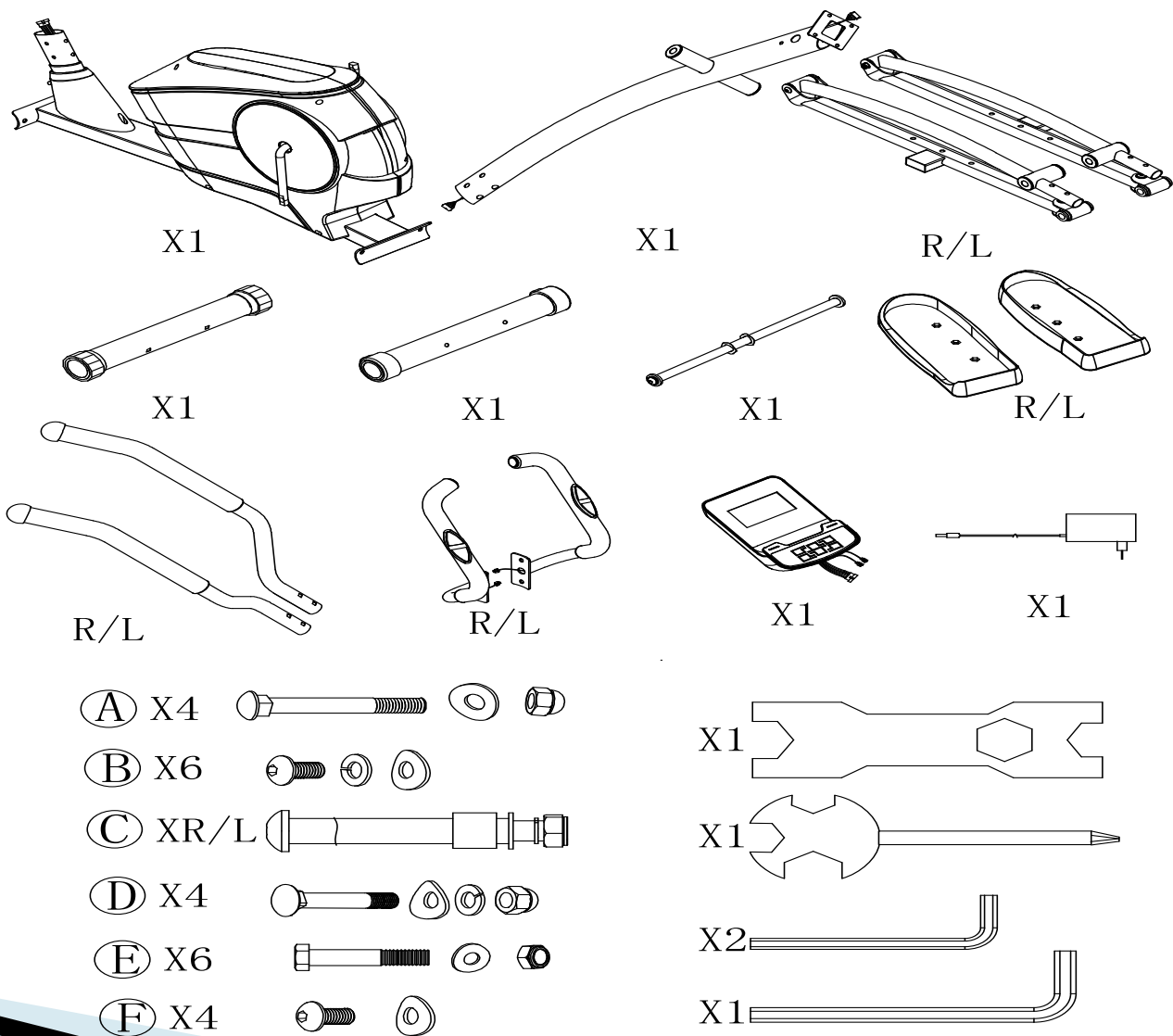
1. Важно е да прочетете цялото ръководство преди да пристъпите към сглобяване и използване на уреда. Сигурната и ефективна употреба може да се постигне само ако уредът е сглобен и се поддържа и използва правилно. Ваша отговорност е да се уверите, че всички потребители на уреда са информирани за всички предупреждения и предпазни мерки.
2. Преди да започнете каквато и да е тренировъчна програма, трябва да се консултирате с Вашия лекар, за да определите дали се намирате в каквото и да е медицинско или физическо състояние, което би могло да изложи на риск Вашето здраве или безопасност или да предотврати правилното използване на уреда. Съветът на Вашия лекар е от съществено значение, ако приемате лекарства, които влияят на сърцето, кръвното налягане или нивата на холестерол.
3. Обръщайте внимание на сигналите на тялото. Неправилното или прекомерно упражняване може да е вредно за вашето здраве. Спрете упражнението, ако получите някой от следните симптоми: болка, стягане в гърдите, аритмия, прекомерно задъхване, главоболие, замаяност или гадене. Ако изпитате някое от тези състояния, трябва да се консултирате с Вашия лекар, преди да продължите тренировъчната си програма.
4. Пазете децата и животните далеч от уреда. Уредът е предназначена само за възрастни.
5. Използвайте уреда на стабилна, равна повърхност със защитно покритие за пода или килима. За да сте сигурни в безопасността си, уредът трябва да бъде поне на 0,5 метра около нея.
6. Преди да използвате уреда, проверете дали болтовете и гайките са здраво затегнати.
7. Безопасността на уреда може да бъде гарантирана само ако правите редовни проверки за повреди и / или износване.
8. Винаги използвайте уреда според указанията. Ако откриете дефектни части при сглобяването или приверката на уреда, или когато чуete необичайни шумове от уреда по време на употреба, спрете незабавно. Не използвайте уреда, докато проблемът не бъде разрешен.
9. Носете подходящо облекло, когато използвате уреда. Избягвайте да носите широки дрехи, които могат да се захванат за уреда или да ограничат или блокират движението.
10. Уредът е тестван и сертифициран в клас Н.С. EN957 Подходящ е само за домашна употреба. Максимално тегло на потребителя: 120 кг. Спирачният капацитет не зависи от скоростта.
11. Уредът не е подходящ за терапевтична употреба.
12. Внимавайте, когато повдигате или премествате уреда, така че да не нараните гърба си. Винаги използвайте подходящите техники за повдигане и / или поискайте помощ, ако смятате, че е необходимо.
13. Всички подвижни части (например педали, седалка ... и т.н.) се нуждаят от седмична поддръжка. Проверете всичко преди употреба. Ако някой аксесоар е счупен или разхлабен, моля, сменете го незабавно. Можете да използвате своя елиптичен велосипед, когато е отново в добро състояние.

PARTS LIST					
PART NO.	DESCRIPTION	QTY	PART NO.	DESCRIPTION	QTY
1.	Main Frame	1	30.	Carriage Bolt (M8 x 45)	4
2.	Rear Stabilizer	1	31.	Connecting Shaft	1
3.	Rear End Cap	2	32.	Allen key Bolt (M8 x15)	10
4.	Front Stabilizer	1	33.	Lower Sensor Wire	1
5.	Front End Cap	2	34.	Upper Sensor Wire	1
6.	Domed Nut (M8)	8	35.	End cap	2
7.	Curved Washer (Ø8)	18	36.	Computer pulse sensor wire	2
8.	Bolt (M8 x 70)	4	37.	Front post	1
9.	Spring Washer (1/)	2	38.	Spring washer (Ø8)	10
10.	Safety Nut (1/)(L)	1	39.	Screw (M5*10)	2
11.	Safety Nut (1/)(R)	1	40.	Computer	1
12.	Crank	1	41.	Computer sensor wire	1
13R/L.	Chain cover	2	42.	Bolt (M10 x 40)	6
14R/L.	Pedal Hinge Bolt (R/L) (1/)	2	43.	Foam Grip	2
15.	Washer (Ø13)	2	44.	Handlebar end cap	2
16.	Nut (M8)	6	45R/L.	Fixed handlebar	2
17.	Washer (Ø8)	6	46.	Foam Grip	2
18R/L.	Pedal	2	47.	D type washer	2
19.	Nylon sleeve	2	48.	Circle cover	2
20.	Pedal tubing (Right)	1	49.	Handle pulse	2
21.	Pedal tubing (Left)	1	50.	Handle pulse wire	2
22.	Wavy Washer (Ø16)	4	51.	Power plug	1
23.	Left lower Handlebar	1	52.	Adaptor	1
24.	Right lower Handlebar	1			
25.	Right upper Handlebar	1			
26.	Left upper Handlebar	1			
27.	Allen key Bolt (M10 x 25)	2			
28.	Spring Washer (Ø10)	2			
29.	Washer (Ø10)	2			

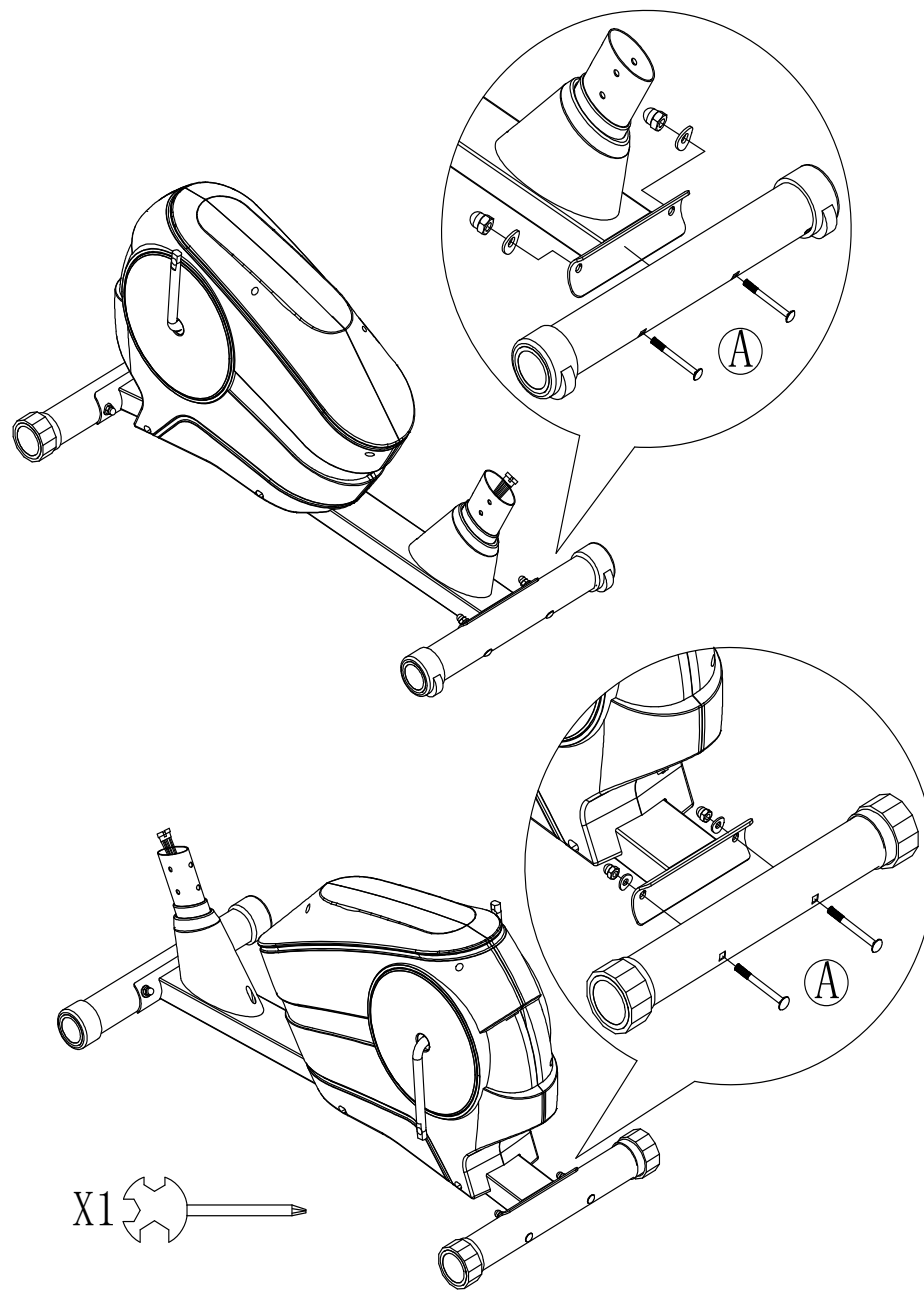
ИНСТРУКЦИИ ЗА СГЛОБЯВАНЕ

А Преди сглобяването се уверете, че около предмета има достатъчно свободно място.

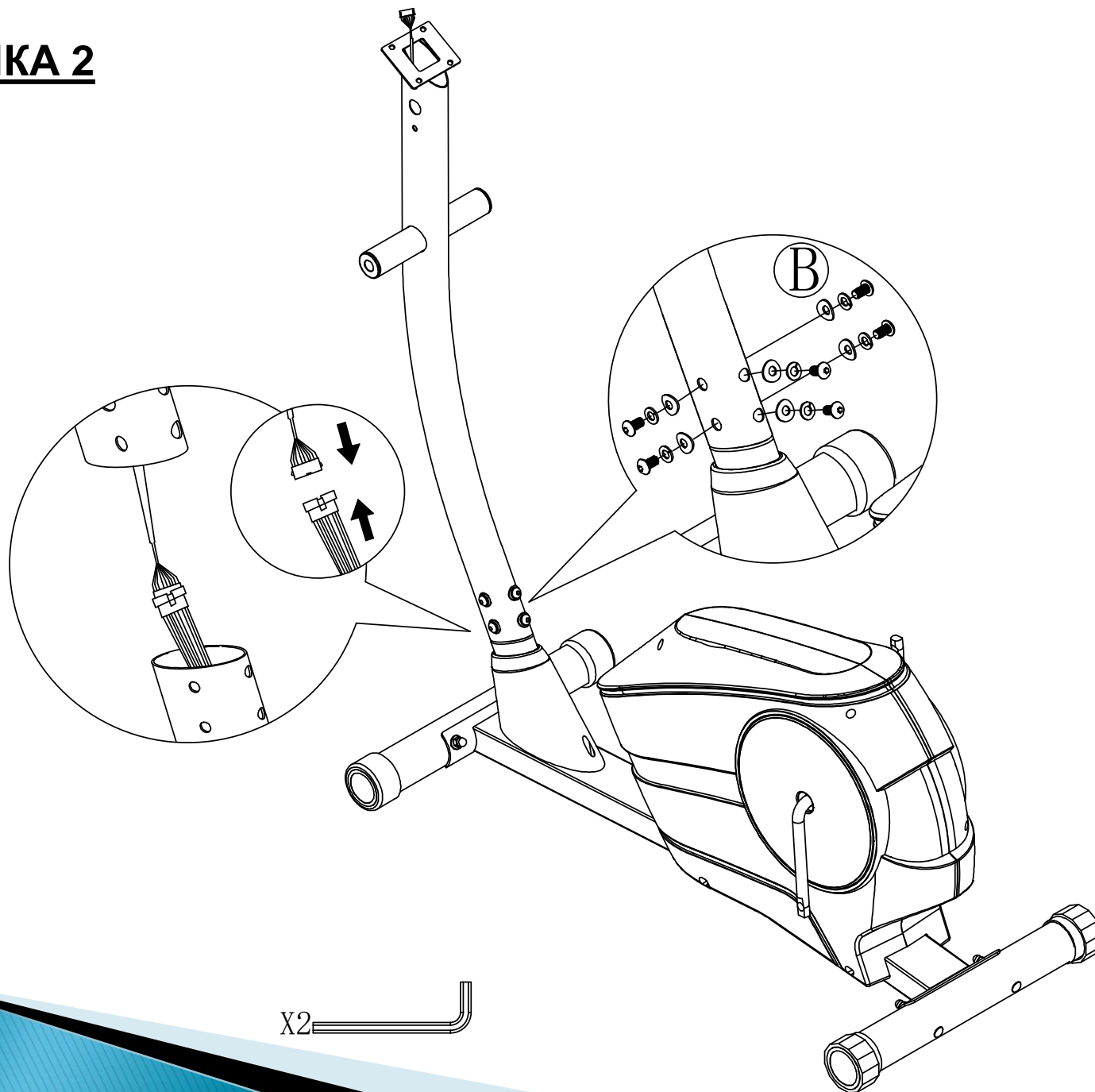
Б. За монтажа използвайте изисканите инструменти.



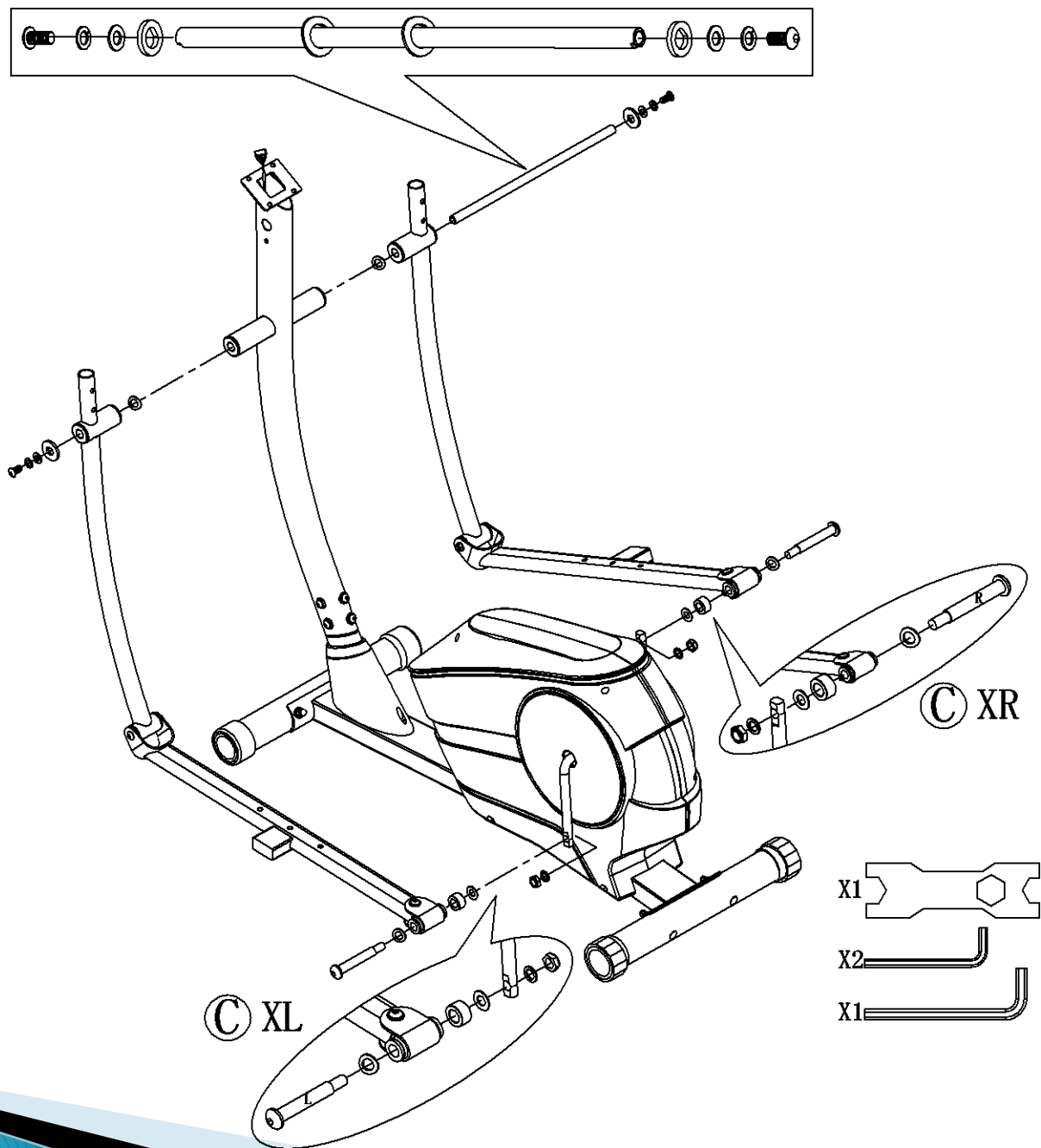
СТЪПКА 1



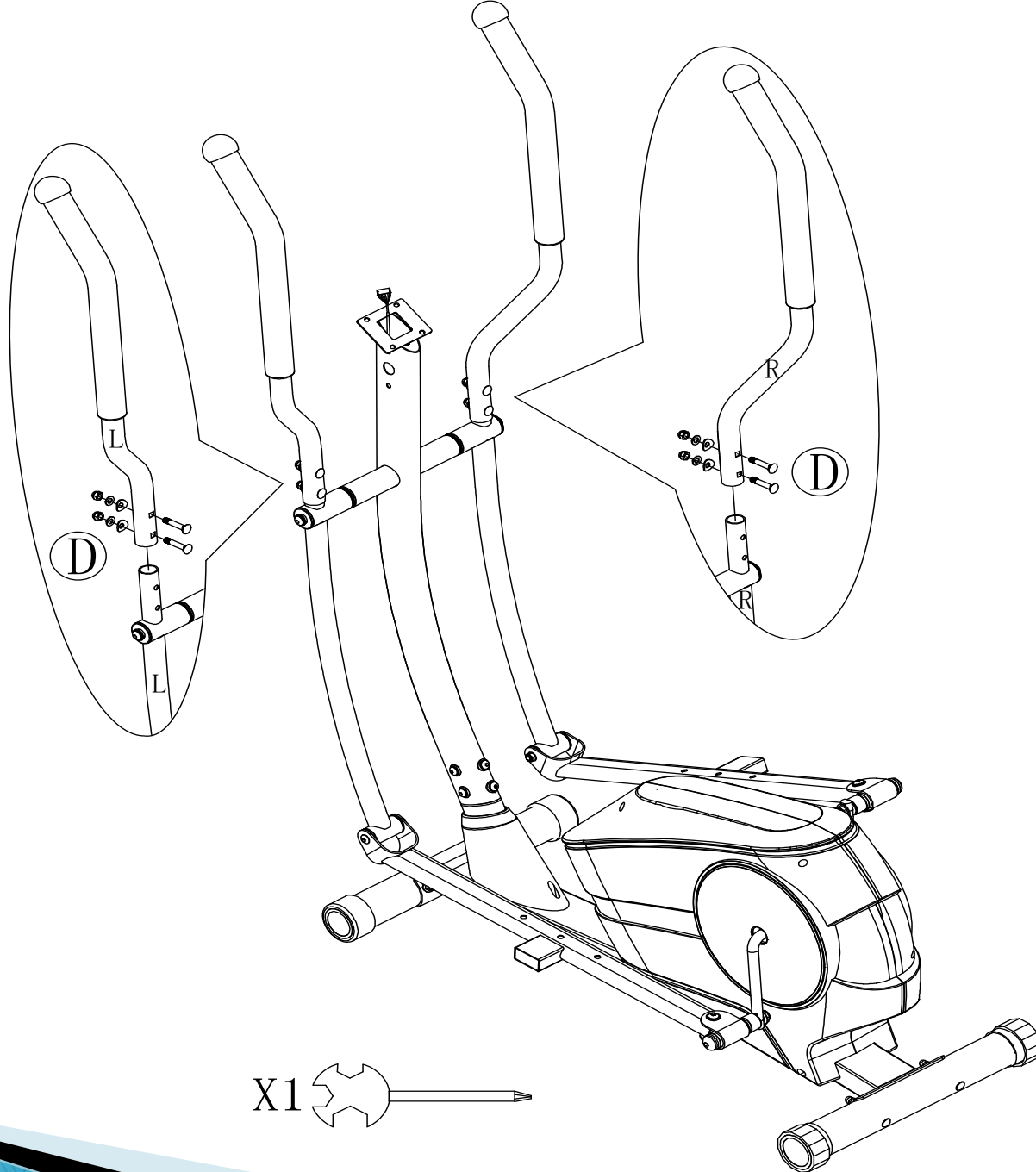
СТЪПКА 2



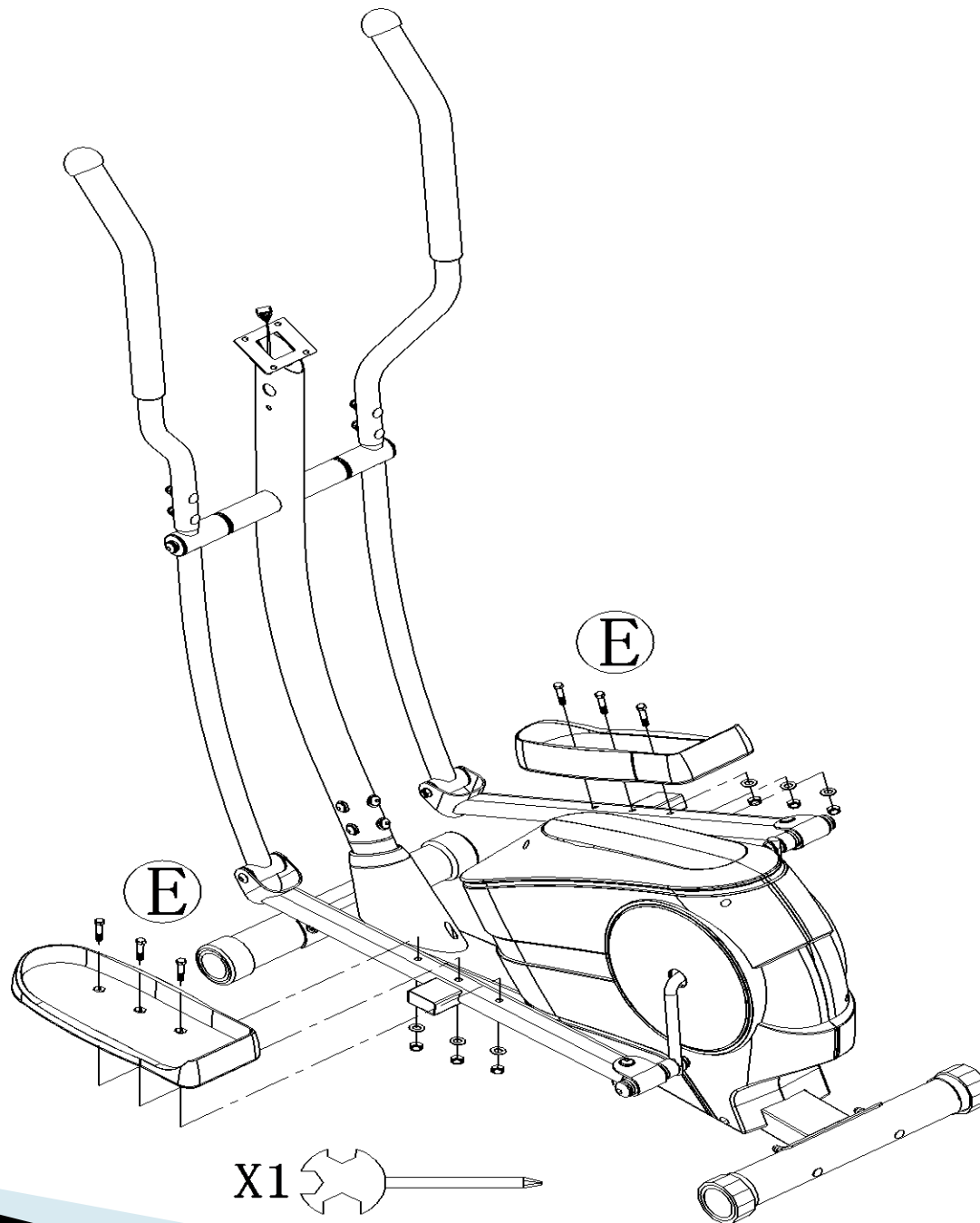
СТЪПКА 3



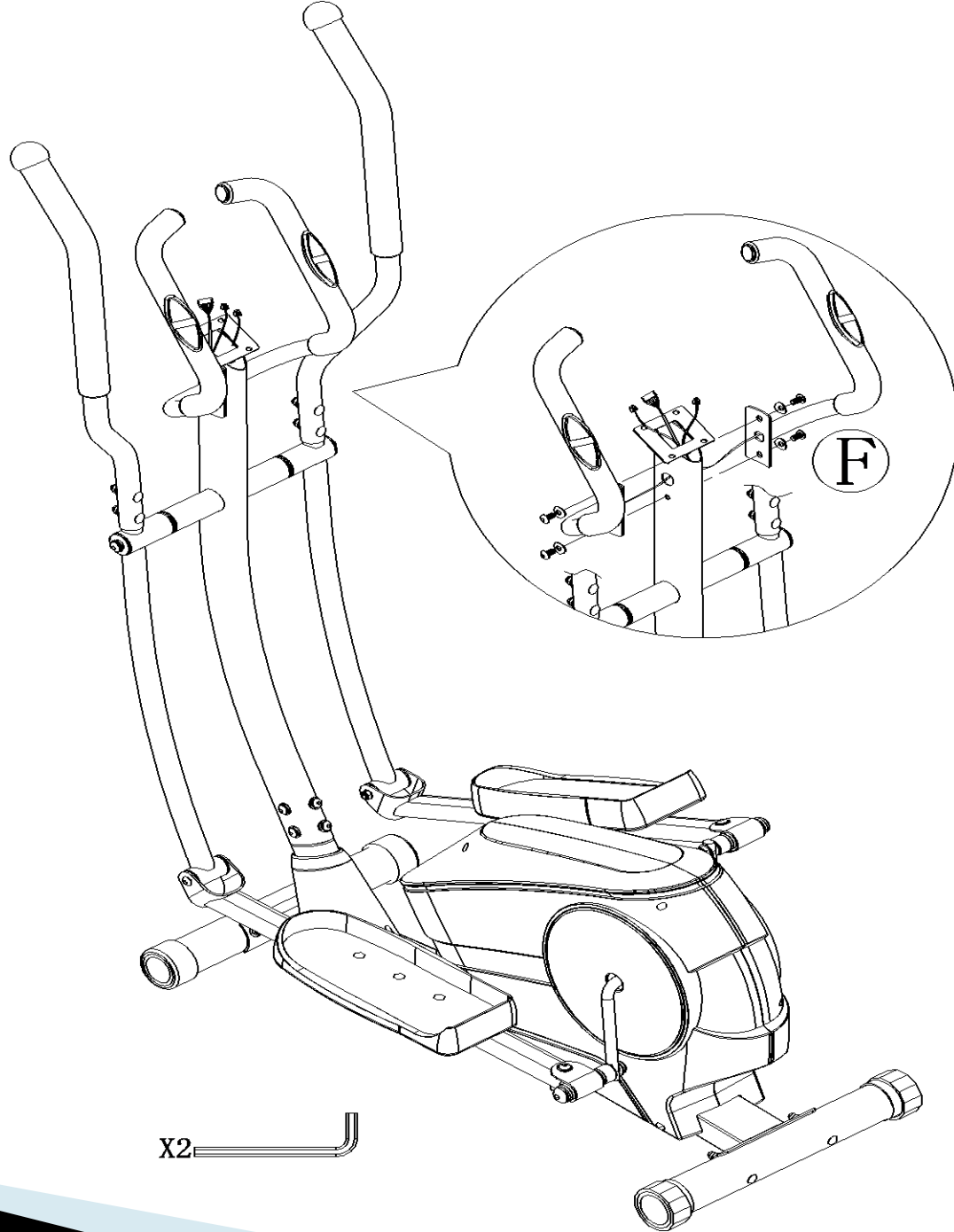
СТЪПКА 4



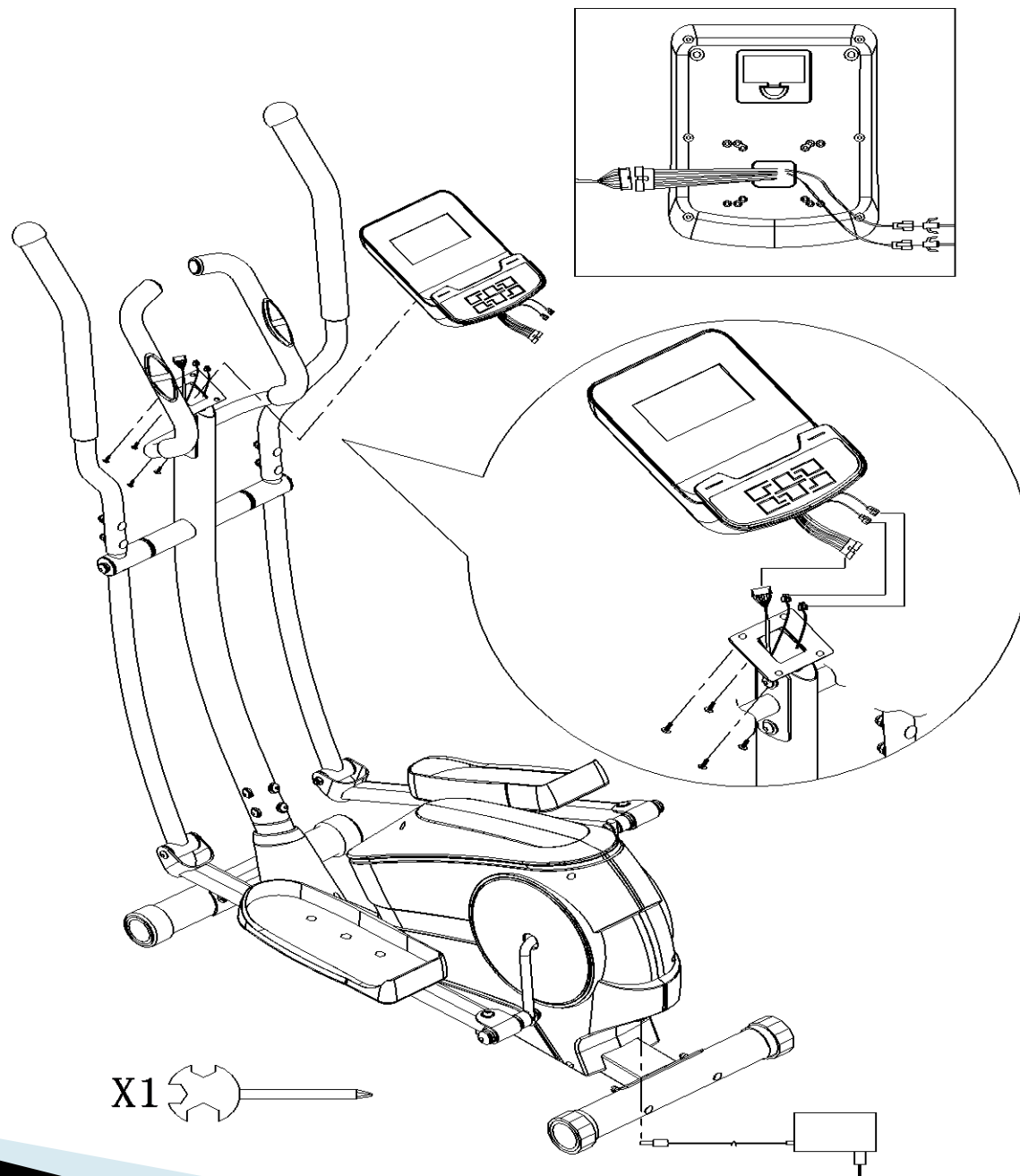
СТЪПКА 5



СТЪПКА 6



СТЪПКА 7



РАБОТА С КОМПЮТЪР

ENTER : За да потвърдите всички настройки.

UP (НАГОРЕ):

С този бутон избирате програмата, която искате да следвате и задавате желаните настройки с увеличаване на стойностите в желания сектор нагоре.

DOWN (НАДОЛУ):

С този бутон избирате програмата, която искате да следвате и задавате желаните настройки с намаляване на стойностите в желания сектор надолу.

С тези бутони можете да стартирате или спрете работата на програмата, която следвате.

RECOVERY (НУЛИРАНЕ):

С бутона за нулиране след всяко упражнение и след като сте завършили програмата, и като продължавате да държите дръжките с ръцете си, натиснете бутона за нулиране "RECOVERY". Всички индикации на екрана ще спрат освен функцията за време / "TIME" ("ВРЕМЕ"), за да започне обратното броене от 00:60 до 00:00.

На екрана Ви ще се покаже възстановената стойност на сърдечния Ви пулс с индикативни стойности F1, F2 ... до F6. F1 е индикативна добра стойност, но не е медицински резултат или мнение или част от медицинска експертиза. Като изберете пак бутона "RECOVERY" (НУЛИРАНЕ) ще се върнете на основния начален екран. Ако на монитора не се показва сигнал за пулса, бутонът RECOVERY / нулиране не работи

MODE (РЕЖИМ):

С този бутон можете първо да изберете всички налични параметри в настройките на компютъра, за да получите информация за курса на вашата тренировка.

Забележка: Някои параметри не се регулират в някои програми.

ОБЛАСТ	ОБХВАТ НА НАСТРОЙКАТА	ПРЕДВАРИТЕЛНО ИЗБРАНА СТОЙНОСТ	УВЕЛИЧАВАНЕ/НАМАЛЯВАНЕ	ОПИСАНИЕ
ВРЕМЕ	0:00~99:00	00:00	±1:00	1. Когато екранът е 0: 00, времето ще се отмерва нагоре. 2. Когато времето е 1: 00 ~ 99: 00, ще отмерва надолу до 0.
РАЗСТОЯНИЕ	0.00~999.0	0.00	±1.0	1. Когато екранът е 0.0, разстоянието ще се отмерва нагоре . 2. Когато разстоянието е 1.0 ~ 999.0, ще се отмерва надолу до 0.
КАЛОРИИ	0~995	0	±50	1. Когато екранът е 0, калориите ще се отмерват нагоре. 2. Когато калориите са 50 ~ 995, ще се отмерват надолу до 0.
ВЪЗРАСТ	10~99	30	±1	HR целта се основава на възрастта. Когато сърдечната честота превиши HR целта, стойността на сърдечния пулс ще мига в програмите.

Ръчно управление на програми (P1)

Избирайки ръчно "MANUAL" с помощта на бутоните UP или DOWN и с натискане на бутона ENTER индикацията "Time" (Време) ще мига, така че стойността да може да се регулира с бутона UP или DOWN. Натиснете бутона ENTER, за да запазите стойността и да отидете към следващия параметър, който искате да настроите.

Забележка: Един от параметрите отброява надолу до нула и когато го рестартирате велосипедът спира автоматично. След това трябва да натиснете START KEY, за да продължите тренировката.

Предварително избрани програми (P2-P7)

Има 6 програмни профила, готови за употреба. Всички програмни профили имат 16 нива на издръжливост.

Настройване на параметри за предварително избрани програми.

С избиране на една от предварително зададените програми с бутоните UP или DOWN и натискане на бутона ENTER индикацията за време "Time" ще мига, така че стойността да може да се регулира с бутоните UP или DOWN. Натиснете бутона ENTER, за да запазите стойността и отидете на следващия параметър, който искате да настроите.

Продължете с всички желани параметри, като натиснете бутона START / STOP, за да започнете тренировката.

ПРОГРАМА ЗА ТЯЛОТО BODY FAT (P8)

Настройване на данни за BODY FAT

Изберете програмата "BODY FAT" с помощта на бутоните UP или DOWN, след което натиснете ENTER.

Индикацията мъж "MALE" ще мига, за да може да се настрои пола с помощта на бутоните UP или DOWN, след което натиснете ENTER, за да запазите избора пол и да преминете към регулиране на следващите данни.

"175" ще започне да мига, за да можете да регулирате височината с помощта на бутоните UP или DOWN, след което натиснете ENTER, за да запазите стойността и да преминете към регулиране на следващите данни.

"75" ще започне да мига, за да можете да регулирате теглото с помощта на бутоните UP или DOWN, след което натиснете ENTER, за да запазите стойността и да преминете към регулиране на следващите данни.

"30" ще започне да мига, за да можете да регулирате възрастта с помощта на бутоните UP или DOWN, след което натиснете ENTER, за да запазите стойността.

След това натиснете START / STOP като същевременно държите плътно пулсовите сензори, за да започнете измерването.

След 15 секунди на екрана ще се появи процентът на мазнините според данните, които сте въвели. След това натиснете START / STOP, за да се върнете на началния екран.

програма (P9)

Настройка на параметъра HEART RATE H.R. (цел на сърдечната честота)

Като изберете "TARGET H.R." с помощта на бутоните UP или DOWN, натиснете бутона ENTER и веднага ще започне да мига индикаторът за време "TIME", което може да се регулира с бутоните UP или DOWN, след което натиснете бутона ENTER, за да запазите стойността и да отидете на следващия параметър, който искате да настроите.

Продължете с всички желани параметри, като натиснете START / STOP, за да започнете тренировката.

Забележка: Ако пулсът е над или под (± 5) от конфигурираните опции, компютърът автоматично ще регулира съпротивителното натоварване и ще го проверява на всеки 20 секунди. Първата цел на издръжливост ще се увеличи или намали (Забележка: Всяко съпротивителното натоварване има 2 нива на зареждане)

Един от тренировъчните параметри отброява надолу до нула и със звуков сигнал автоматично спира тренировката.

Натиснете бутона START / STOP, за да продължите и да стигнете до последния етап от тренировката.

ПРОГРАМА ЗА КОНТРОЛ НА СЪРДЕЧНАТА ЧЕСТОТА (P10-P12)

Има 3 опции за целта на сърдечната честота:

P10-60% TARGET H.R. = 60% (220-AGE)

P11-75% TARGET H.R. = 75% (220-AGE)

P12-85% TARGET H.R. = 85% (220-AGE)

Настройване на параметрите за контрол на сърдечната честота

Избирайки "Програма за контрол на сърдечната честота" с помощта на бутоните UP или DOWN, натиснете ENTER и веднага ще започне да мига индикатора за време "TIME", което може да се регулира с бутоните UP или DOWN, след което натиснете бутона ENTER, за да запазите стойността и да отидете на следващия параметър, който искате да настроите.

Продължете с всички желани параметри, като натиснете START / STOP, за да започнете тренировката.

Потребителска програма (P13)

Програмата P13 позволява на потребителя да създаде своя собствена програма и да може да я използва веднага.

Настройване на параметрите на програмата P13. Избирайки потребител "USER" с помощта на бутоните UP или DOWN, натиснете ENTER и веднага ще започне да мига индикатора за време "TIME", което може да се регулира с бутоните UP или DOWN, след което натиснете бутона ENTER, за да запазите стойността и да отидете на следващия параметър, който желаете да настроите. Продължете с всички желани параметри.

След като приключите с настройката на желания параметър, първата фаза на избор ще започне да мига, използвайте бутоните UP или DOWN за да настроите и натиснете бутона ENTER 10 пъти, докато желаният избор бъде завършен. Натиснете START / STOP, за да започнете тренировката.

Един от тренировъчните параметри отброява надолу до нула и със звуков сигнал автоматично спира тренировката. Натиснете бутона START / STOP, за да продължите и да стигнете до последния етап от тренировката.

ГАРАНЦИЯ / НА ВЕЛОСИПЕДИ / ЕЛИПТИЧНИ УРЕДИ

Гаранцията е валидна за Две (2) години от датата на покупката

- Гаранцията покрива всички производствени грешки.
 - Подмяната на резервни части е по преценка на техника.
 - Сглобяването и проверката са за сметка на потребителя.
 - Посещението на техник след 14-те календарни дни от датата на покупката ще бъде начислено на потребителя с валидната такса на компанията.
 - Извън границите на сервизната услуга уредът ще се изпраща в основното сервизно помещение.
1. Уреди, повредени в рамките на 14 дни от датата на покупката, ще се получават от транспортна компания от местоположението на клиента. В този случай транспортните разходи се поемат от дружеството. (Ако става дума за неизправност на уреда).
 2. Уреди, повредени след 14 дни от датата на покупката ще се транспортират от клиента в транспортната компания. Транспортните разходи от транспортната компания до сервизното помещение и обратно са за сметка на компанията. (Ако става дума за неизправност на уреда).
- Гаранцията важи само за първия купувач на продукта.
 - Гаранцията важи само ако продуктът работи в дом - на закрито и не във фитнес зала, спортни зали, клубове, помещения на открито и др.
 - Ремонтирайте всички повреди възможно най-скоро.
 - Искове за обезщетение на клиента, поради липса на резервни части или поради забавяне на ремонта, не се приемат.
 - Транспортните разходи от транспортната компания до сервизната зала и обратно са за сметка на клиента. (Ако това е неизправност на потребителя).

ГАРАНЦИЯТА НЕ ВАЖИ

- Когато повредата е причинена от неправилна употреба или лоша поддръжка.
- Освен това, гаранцията не покрива консумативи и фриксионни материали като пластмасови части, педали, трансформатори, ремъци, дунапренови части, които са повредени от употреба или по друга причина.
- Гаранцията не покрива щети поради виновност на неупълномощени за извършването на ремонт лица.
- Гаранцията не покрива повреди, причинени от лошо сглобяване.
- За да важи, гаранцията трябва да бъде придружена от доказателство за покупка.

Във всички горепосочени случаи потребителят поема разходите за посещение и резервни части..

- Компанията и вносителят не носят отговорност за евентуални печатни грешки.
- Продуктът е одобрен за търговия в Европейската общност, CE CE

INTERSPORT Гърция
Genco Bulgaria Ltd.
София 1797, ул. "Околовръстен път" № 216

България
Тел.: +359 2 439 31 81
www.intersport.bg
<http://www.intersport.bg/bg/company/contact>

**E3.1
ELEKTROMANYETİK ELİPTİK
BİSİKLET**



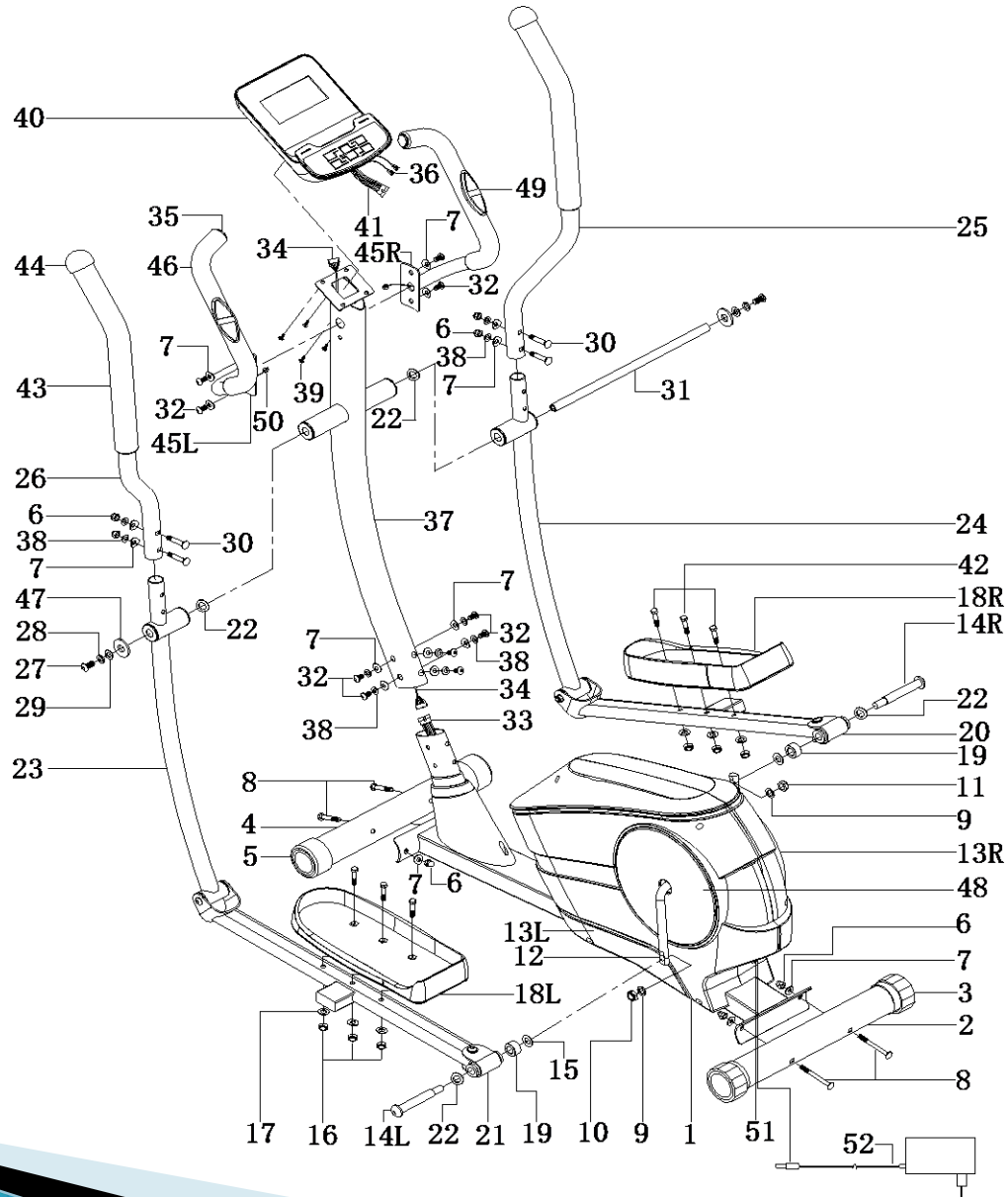
TURKISH MANUAL

ÖNEMLİ GÜVENLİK TALİMATLARI

Lütfen bu kılavuzu her zaman yanınızda bulundurunuz.

1. Bu ekipmanı monte etmeden ve kullanmadan önce, bu kılavuzun tümünü okumanız önemlidir. Ekipmanın doğru bir şekilde monte edilmesi,bakımının yapılması ve kullanılması durumunda ancak güvenli ve etkin bir şekilde kullanılabilir. Tüm kullanıcıların tüm uyarılar ve önlemler hakkında bilgi verilmesi, sizin sorumluluğunuzdadır.
2. Herhangi bir egzersiz programına başlamadan önce, sağlığını ve güvenliğini riske sokabilecek ya da ekipmanı uygun bir şekilde kullanmanızı engelleyebilecek herhangi bir tıbbi ya da fiziksel durumunuzu tespit etmek için, doktorunuza danışmanız gerekmektedir. Kalp atışı hızınızı,kan basıncınızı ya da kolestrol seviyenizi etkileyen bir tedavi görüyorsanız,doktorunuzun tavsiyesi gereklidir.
3. Vücudunuzun verdiği tepkilere dikkat ediniz. Yanlış yada fazla egzersiz sağlığınıza zarar verebilir. Aşağıdaki bulgulardan biriyle karşılaşmanız durumunda,egzersiz yapmayı bırakın: ağrı,göğüs ağrısı,düzensiz kalp atışı,nefesin fazla kesilmesi,bayılma hissi,baş dönmesi ya da bunaltı hissi. Eğer bu durumlardan herhangi birini tecrübe ediyorsanız,egzersiz programınızı devam etmeden önce,doktorunuza danışmanız gerek.
4. Çocukları ve evcil hayvanları ekipmandan uzak tutunuz. Bu ekipman sadece yetişkinlerin kullanımı için tasarlanmıştır.
5. Bu ekipmanı sert ve düz bir yüzey üzerinde, zemin ya da halı için koruyucu bir örtü ile birlikte kullanınız. Güvenliği sağlamak için ekipmanın çevresi ile her yönden 0,5 metre boşluğu olmalıdır.
6. Ekipmanı kullanmadan önce, civataların ve somunların doğru şekilde sıkıldığından emin olunuz.
7. Ekipmanın güvenliğini, düzenli olarak hasar olup olmadığını kontrol ederek sağlayabilirsiniz.
8. Ekipmanı, her zaman belirtildiği şekilde kullanınız. Eğer ekipmanı monte ederken ya da kontrol ederken herhangi bir hasarlı parçanın bulunması ya da kullanım sırasında ekipmandan herhangi bir olağan dışı ses duyarsanız,hemen durdurun. Sorun çözülmeyen ekipmanı kullanmayınız.
9. Ekipmanı kullanırken uygun giysiler giyiniz. Ekipmana takılabileceğinden veya hareketi sınırlandırıp,engelleyebileceğinden ötürü bol giysiler giymekten kaçınınız.
10. Ekipman, H.C sınıfına tabi olarak maksimum kullanıcı ağırlığı olarak 120kg için test edilmiştir. Fren özelliği, hızdan bağımsızdır.
11. Ekipman terapötik kullanım için uygun değildir.
12. Sirtınıza zarar vermemek için,ekipmanı taşıırken ya da kaldırırken gerekli özen gösterilmelidir.
13. Tüm sokülebilir parçalar için (örn. Pedalar,seleler vb.) haftalık bakım gereklidir. Ekipmanı kullanmadan önce her şeyi kontrol ediniz. Herhangi bir parça kırılmış veya gevşemişse, lütfen hemen değiştiriniz.

ANALİTİK MONTAJ DİYAGRAMI

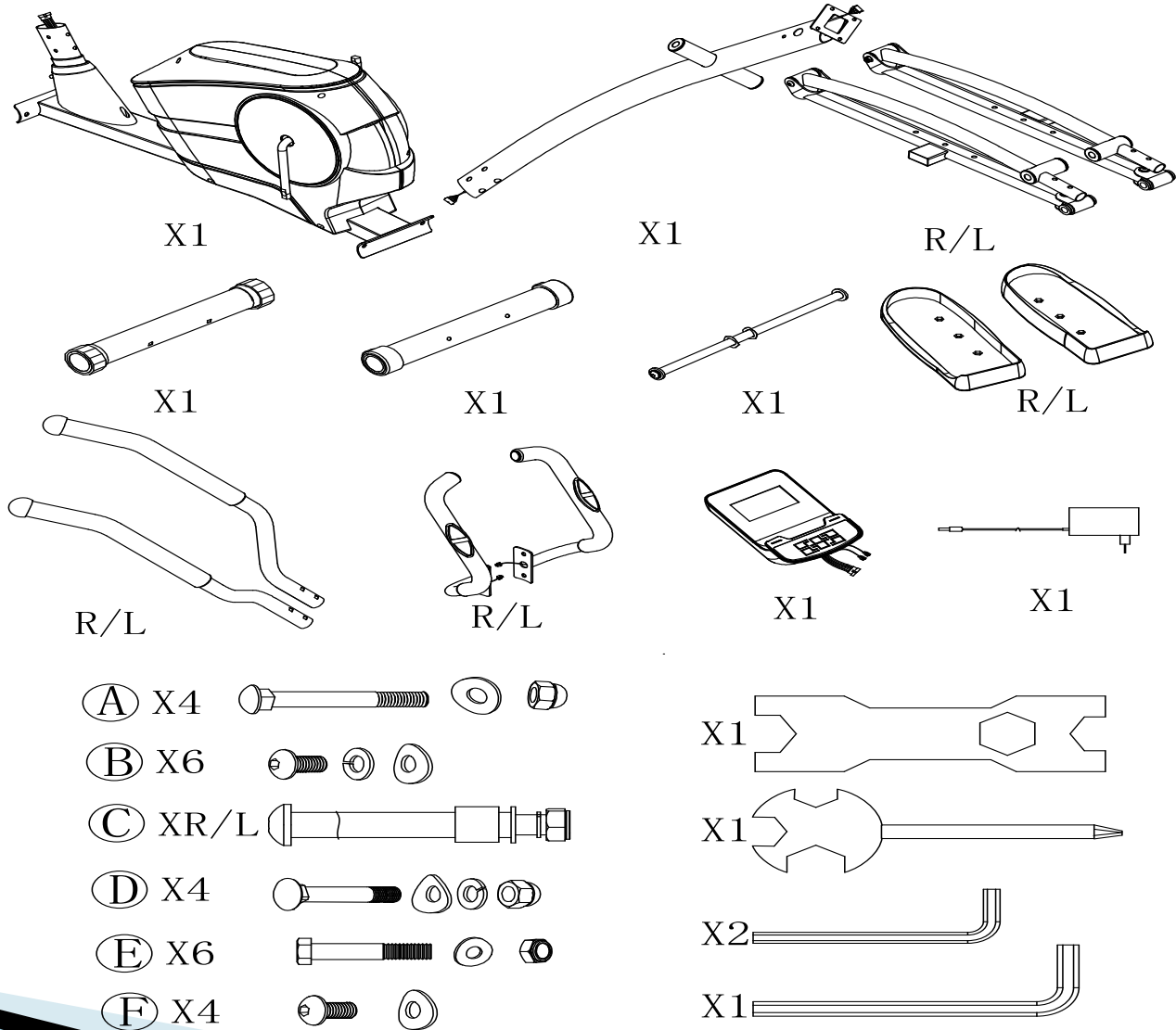


PARTS LIST					
PART NO.	DESCRIPTION	QTY	PART NO.	DESCRIPTION	QTY
1.	Main Frame	1	30.	Carriage Bolt (M8 x 45)	4
2.	Rear Stabilizer	1	31.	Connecting Shaft	1
3.	Rear End Cap	2	32.	Allen key Bolt (M8 x15)	10
4.	Front Stabilizer	1	33.	Lower Sensor Wire	1
5.	Front End Cap	2	34.	Upper Sensor Wire	1
6.	Domed Nut (M8)	8	35.	End cap	2
7.	Curved Washer (Ø8)	18	36.	Computer pulse sensor wire	2
8.	Bolt (M8 x 70)	4	37.	Front post	1
9.	Spring Washer (1/)	2	38.	Spring washer (Ø8)	10
10.	Safety Nut (1/)(L)	1	39.	Screw (M5*10)	2
11.	Safety Nut (1/)(R)	1	40.	Computer	1
12.	Crank	1	41.	Computer sensor wire	1
13R/L.	Chain cover	2	42.	Bolt (M10 x 40)	6
14R/L.	Pedal Hinge Bolt (R/L) (1/)	2	43.	Foam Grip	2
15.	Washer (Ø13)	2	44.	Handlebar end cap	2
16.	Nut (M8)	6	45R/L.	Fixed handlebar	2
17.	Washer (Ø8)	6	46.	Foam Grip	2
18R/L.	Pedal	2	47.	D type washer	2
19.	Nylon sleeve	2	48.	Circle cover	2
20.	Pedal tubing (Right)	1	49.	Handle pulse	2
21.	Pedal tubing (Left)	1	50.	Handle pulse wire	2
22.	Wavy Washer (Ø16)	4	51.	Power plug	1
23.	Left lower Handlebar	1	52.	Adaptor	1
24.	Right lower Handlebar	1			
25.	Right upper Handlebar	1			
26.	Left upper Handlebar	1			
27.	Allen key Bolt (M10 x 25)	2			
28.	Spring Washer (Ø10)	2			
29.	Washer (Ø10)	2			

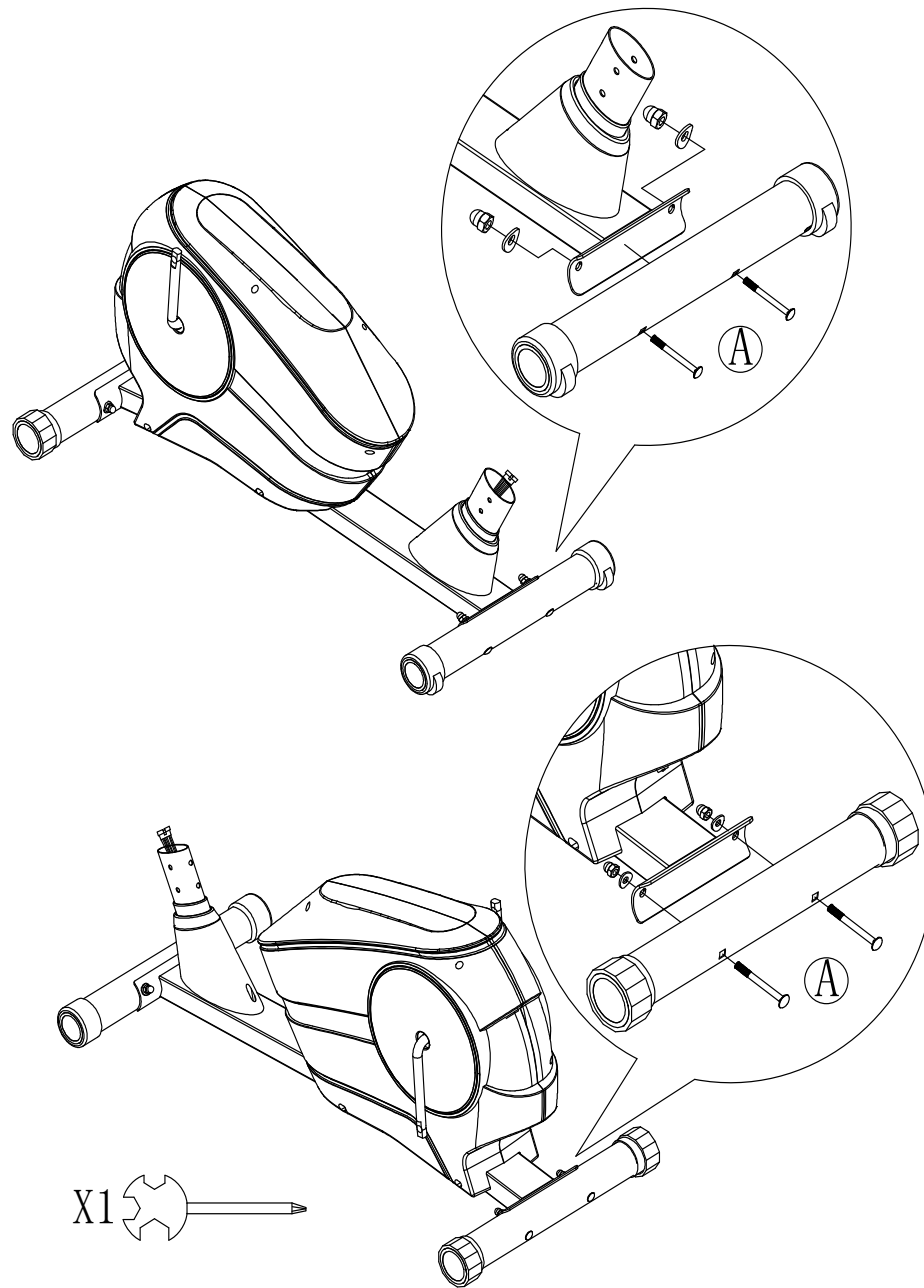
MONTAJ TALİMATLARI

A. Montaja başlamadan önce ekipmanın çevresinde yeterli boşluk olduğundan emin olunuz.

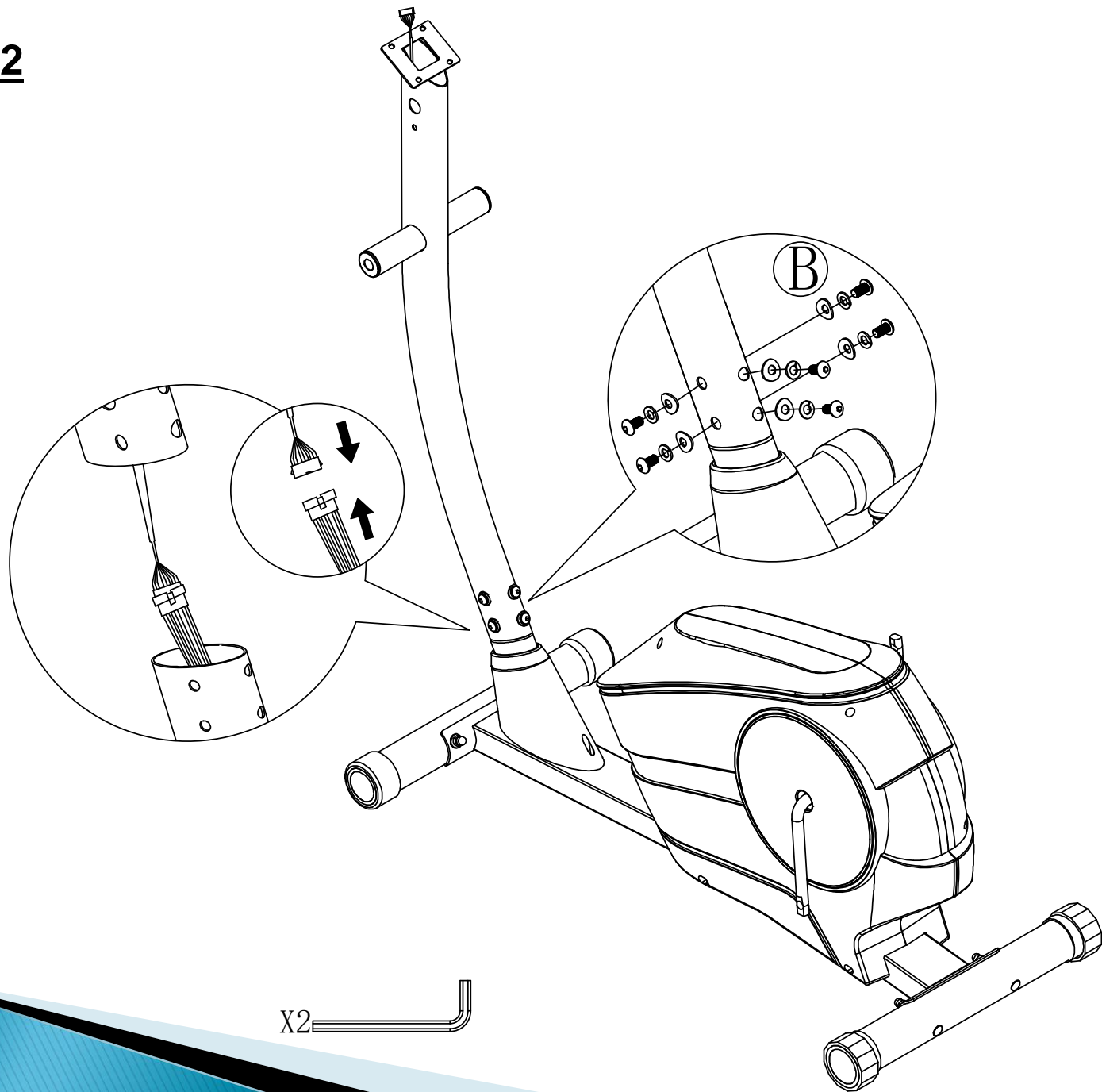
B. Montaj için belirlenmiş aletleri kullanınız.



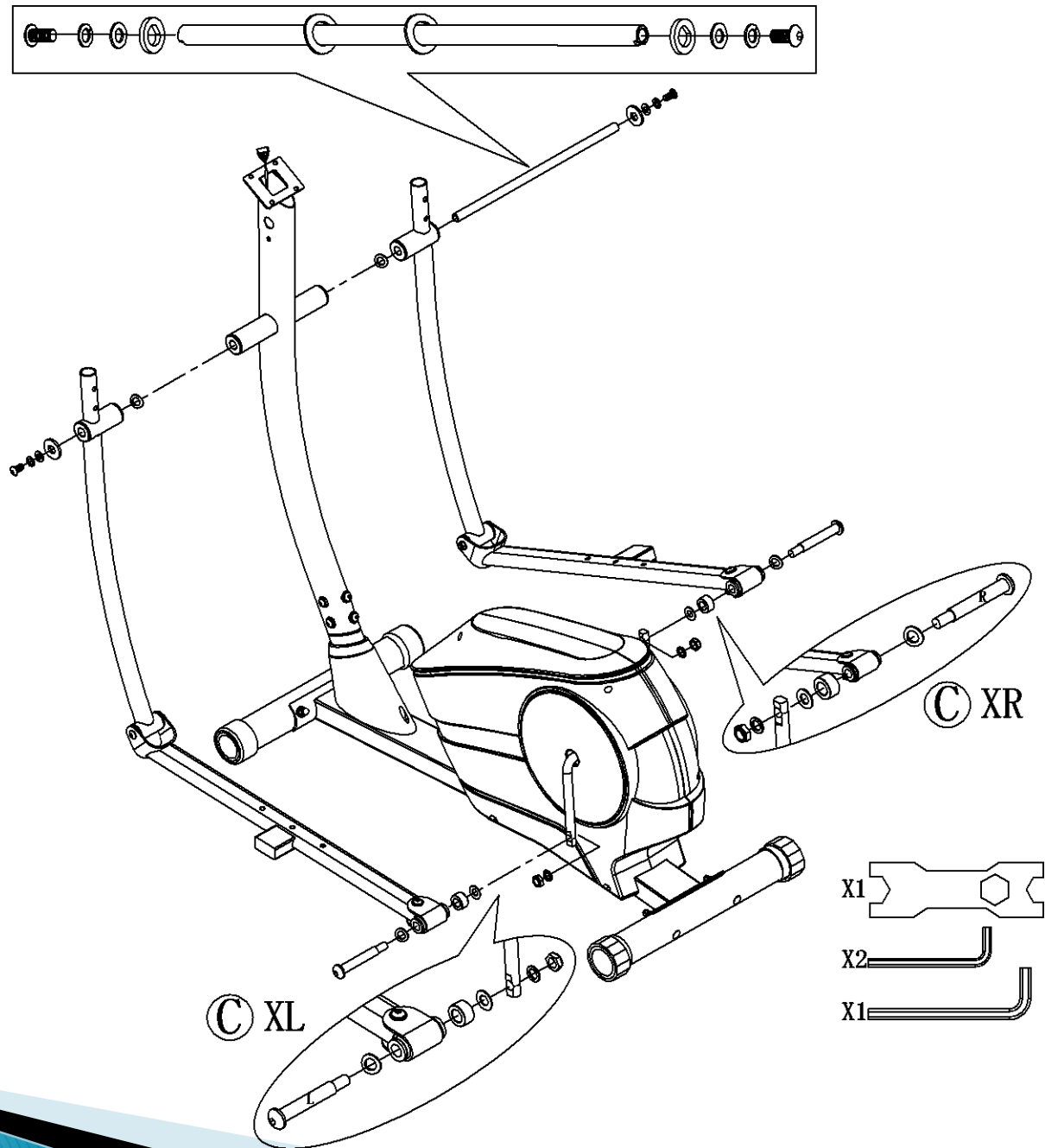
ADIM 1



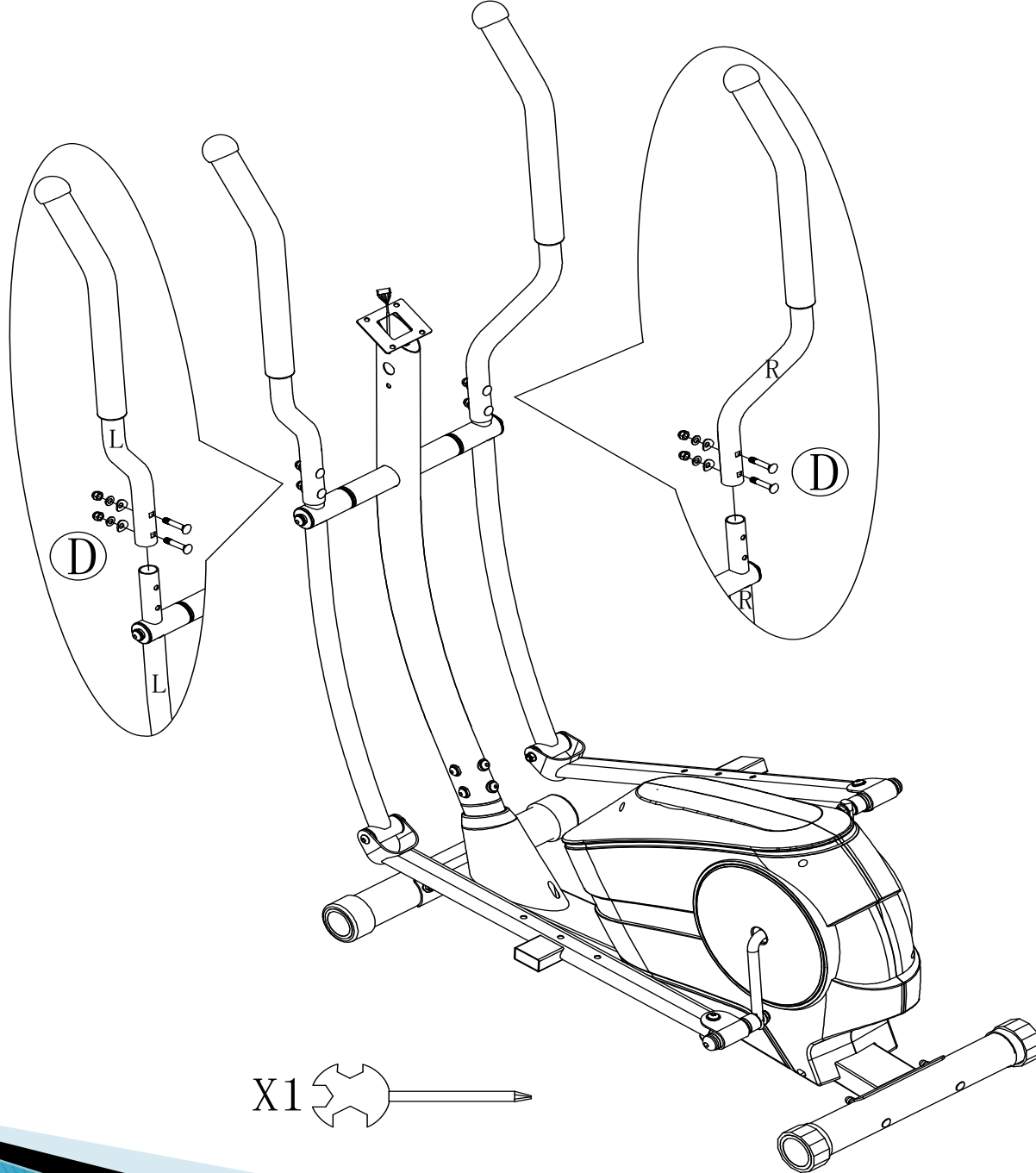
ADIM 2



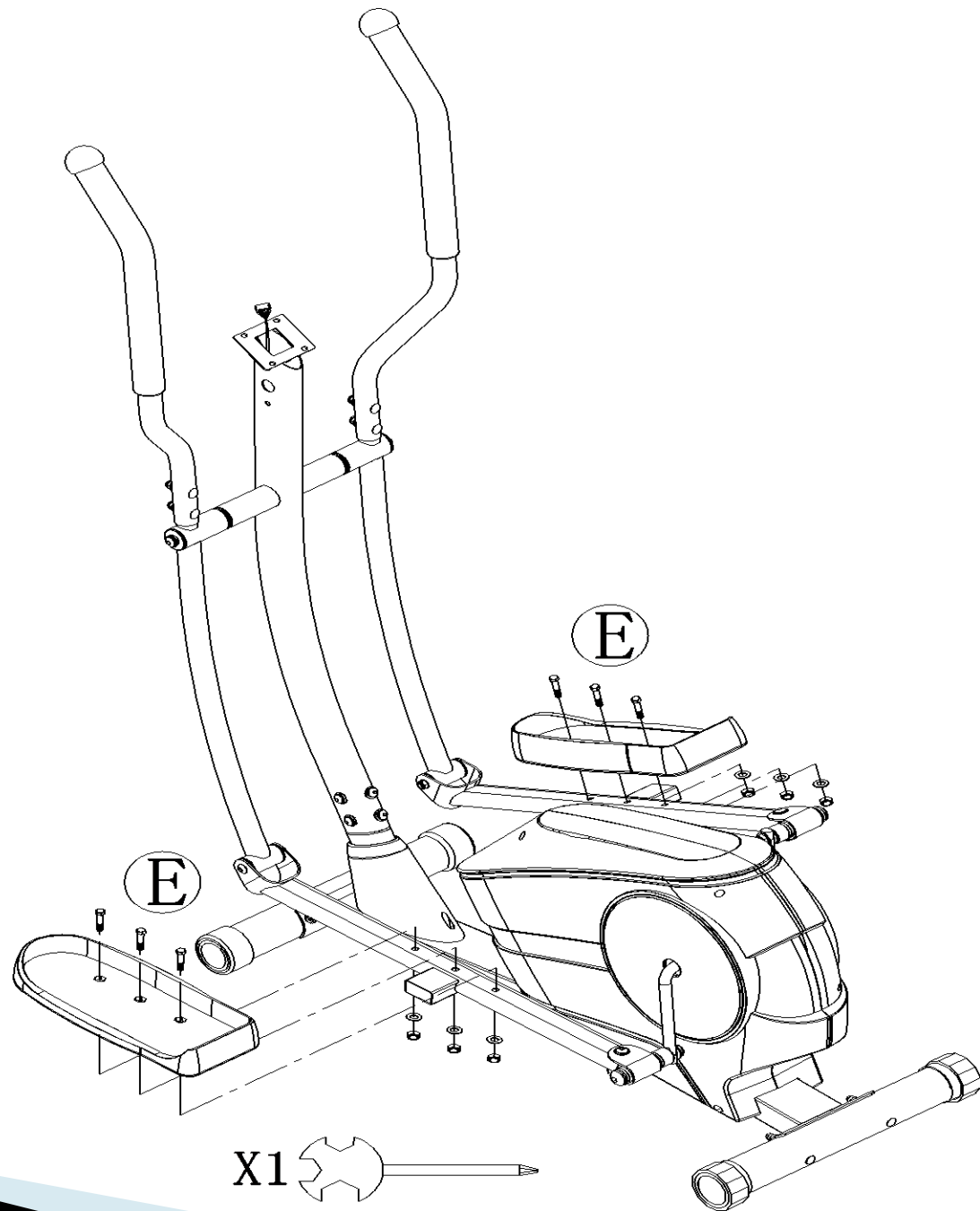
ADIM 3



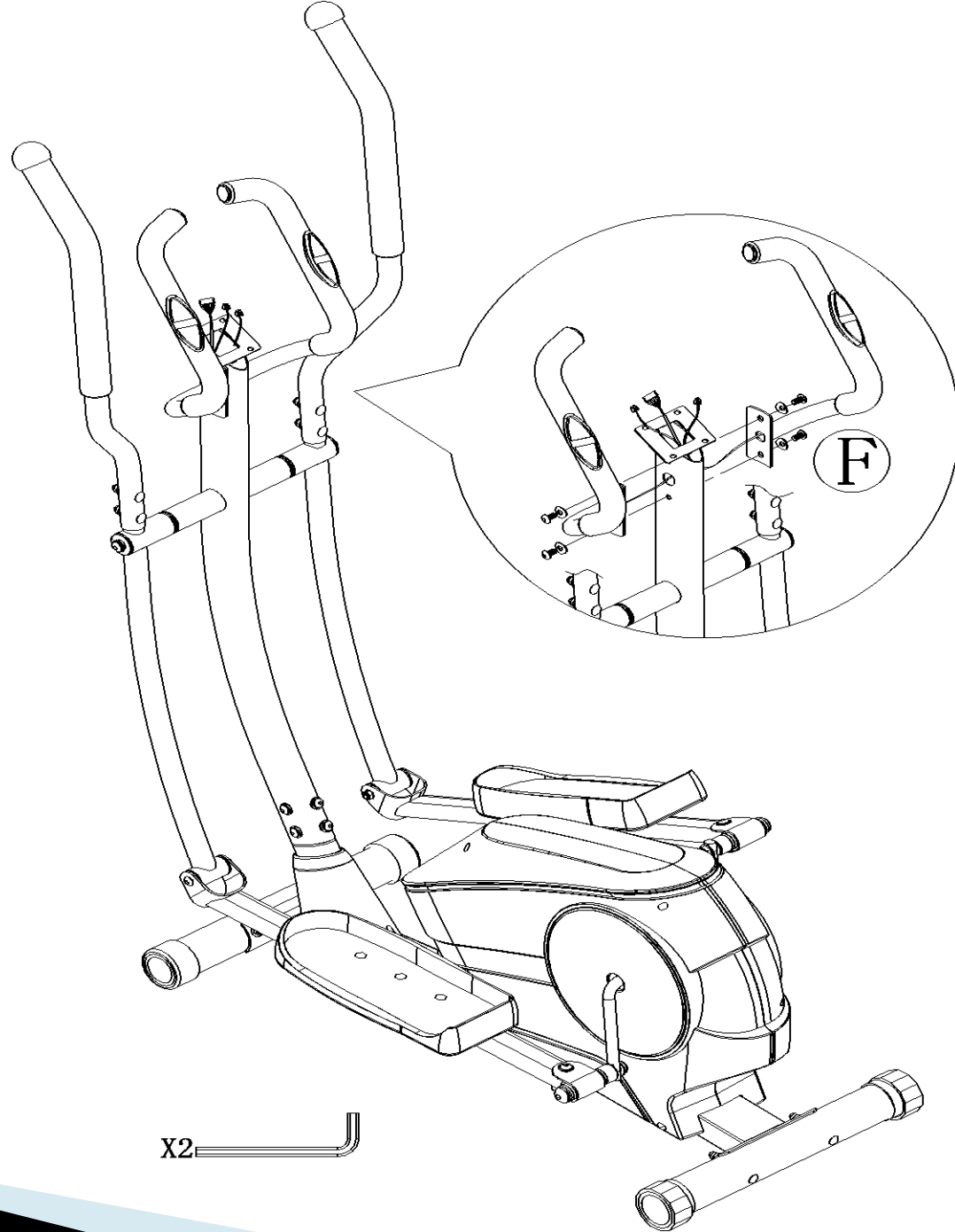
ADIM 4



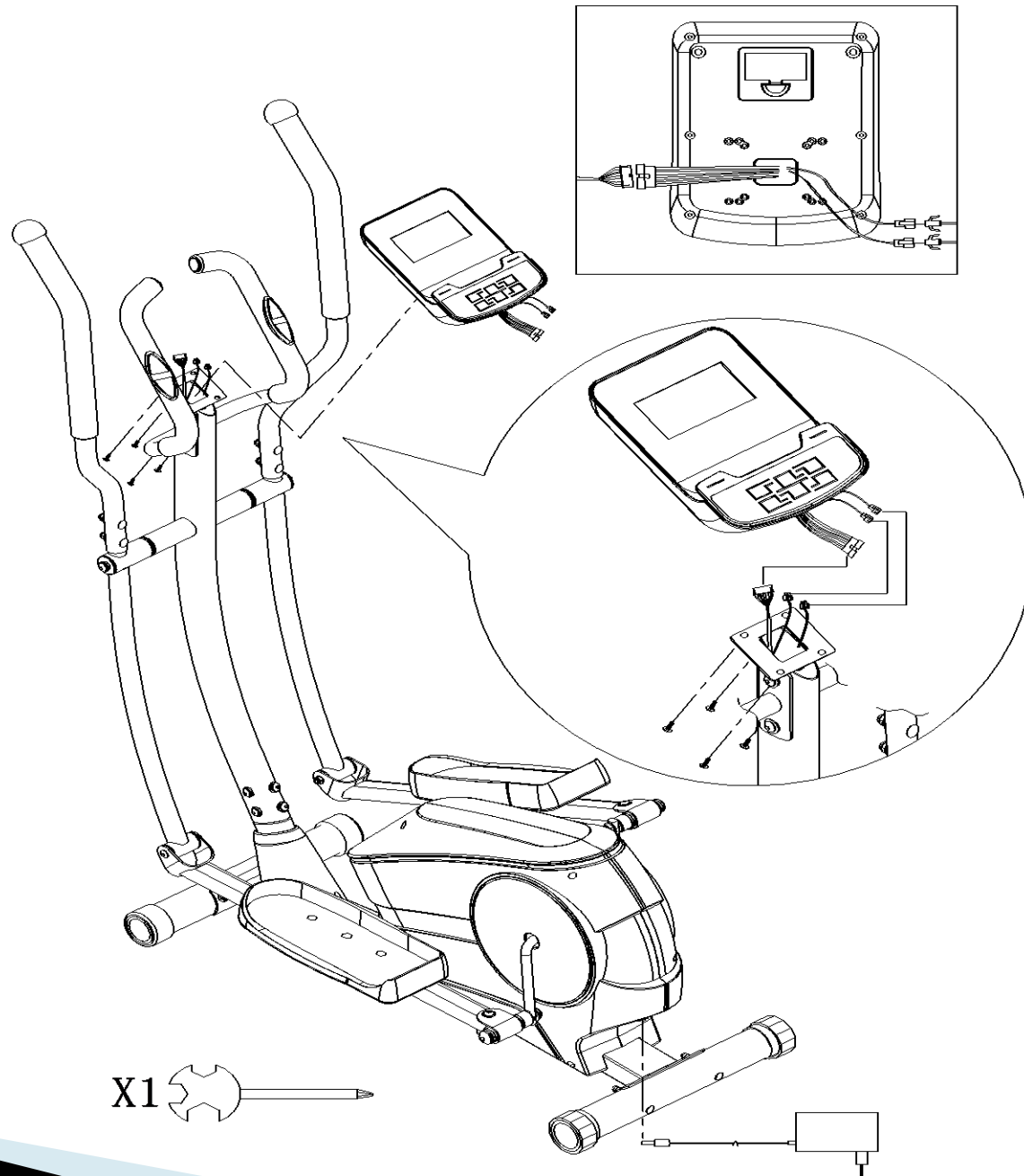
ADIM 5



ADIM 6



ADIM 7



BİLGİSAYAR TALİMATLARI

ENTER: düğmesine basarak verileri onaylayabilirsiniz.

UP:

Seçilen egzersiz verisinin değerini artırır. Egzersiz sırasında yük direncini yükseltir.

DOWN:

Seçilen egzersiz verisinin değerini azaltır. Egzersiz sırasında yük direncini azaltır.

Bu düğmeleri kullanarak egzersiz programını başlatabilir veya durdurabilirsiniz.

RECOVERY:

Egzersiz tamamlandığında tutamaçları tutmaya devam ediniz ve “RECOVERY” düğmesine basınız.

Ekrandaki tüm göstergeler sonlandırılacak ve (süre) / “TIME” göstergesi 00:60’dan 00:00’a doğru

geri saymaya başlayacaktır. Algılanan kalp atışı değerleri F1,F2...ve F6 düzeyleri ile ekranda görülecektir. F1 değerli bir sonuç fakat tıbbi bir tavsiye veya unsur olarak değerlendirilmemeli .

“RECOVERY” düğmesine tekrar basarak ana ekrana dönebilirsiniz. Kalp atışı değeri ekranda görünmüyorsa RECOVERY düğmesi çalışmıyordur.

MODE:

Bu düğme istenen değeri veya egzersiz programını girmek için kullanılır. Seçim için bir sonraki parametreye veya programa geçmek için de kullanılabilir.

Not: Bazı programlardaki parametler ayarlanabilir değildir.

DEĞER	AYAR ARALIKLARI	VARSAYILAN DEĞER	ARTIŞ/AZALIŞ	AÇIKLAMALAR
SÜRE	0:00~99:00	00:00	±1:00	1. Gösterge 0: 00 olduğu zaman, süre yukarı yönlü saymaya başlayacaktır. 2. Gösterge 1: 00 ~ 99: 00 olduğu zaman, süre aşağı yönlü, 0'a doğru geri sayım yapacaktır.
MESAFE	0.00~999.0	0.00	±1.0	1. Gösterge 0.0 olduğu zaman, mesafe yukarı yönlü sayım yapacaktır. 2. Gösterge 1.0 ~ 999.0 olduğu zaman, aşağı yönlü, 0'a doğru sayım yapacaktır.
KALORİ	0~995	0	±50	1. Gösterge 0 olduğu zaman, kalori yukarı yönlü sayım yapacaktır. 2. Kalori 50 ~ 995 olduğu zaman, aşağı yönlü 0'a doğru sayım yapacaktır.
YAŞ	10~99	30	±1	HR, yaş baz alınarak ayarlanacaktır. Kalp atışının hızı H.R değerini aşarsa, ekranda kalp atışlarının sayısı yanıp sönerek görünecektir.

Programın çalıştırılması El kitabı (P1)

UP veya DOWN düğmesini kullanarak "MANUAL" başlığını seçerek ve ENTER düğmesine bastığınızda "Time" (süre) göstergesi yanıp sönecektir, böylelikle UP veya DOWN düğmesini kullanarak değer ayarlamaları yapılabilir. Değerleri kaydetmek için ve bir sonraki değere geçiş yapmak için ENTER düğmesine basınız.

Egzersiz başlatmak için START / STOP düğmesine basarak bütün arzu ettiğiniz değerleyi sürdürün.

Dikkat: Değerlerden biri sıfıra doğru geri sayım yapar ve sıfırlandığında egzersiz programı otomatik olarak sonlanacaktır. Yarım kalmış egzersiz hedeflerinize ulaşmak için START düğmesine basarak programın devam etmesini sağlayabilirsiniz.

Önceden belirlenmiş programlar (P2-P7)

Kullanıma hazır toplam 6 tane ayar öncesi belirlenmiş program profili mevcuttur. Bütün program profillerinin 16 değişik direnç düzeyi bulunmaktadır.

Önceden belirlenmiş programlar için değerlerin ayarlanması.

UP veya DOWN düğmesini kullanarak, önceden tespit edilmiş programlardan birini seçiniz, sonraki aşamada ENTER düğmesine basınız, ekrandaki "Time" (süre) göstergesi yanıp sönmeye başlayacaktır. UP veya DOWN düğmesini kullanarak gerekli değerleri giriniz. Değeri kaydetmek için ve bir sonraki adıma geçmek için ENTER düğmesine basınız.

Egzersiz başlatmak amacıyla START / STOP düğmesine basarak bütün arzu ettiğiniz değerleri belirleyip kayıt edebilirsiniz.

BODY FAT PROGRAMI (P8)

BODY FAT için verilerin ayarlanması

UP veya DOWN düğmesini kullanarak "BODY FAT" başlığını seçiniz ve bir sonraki aşamada ENTER tuşuna basınız. Cinsiyet belirleme amacıyla "MALE" ibaresi görülecektir, UP veya DOWN düğmesi kullanılarak cinsiyet belirleme kaydı yapılabilir. Cinsiyet ayarı yapıldıktan sonra ENTER düğmesine basınız ve bir sonraki aşamaya geçiniz.

Ekranında boyu gösteren "175" sayısı görülecektir ve bu değer de UP veya DOWN düğmeleri kullanılarak ayarlanabilir. Belirlenen değeri kaydetmek ve bir sonraki ayar aşamasına geçmek için ENTER düğmesine basınız.

Ekranında ağırlığı gösteren "75" rakamı belirecektir ve bu değer de UP veya DOWN düğmesi kullanılarak ayarlanabilir. Belirlenen değeri kaydetmek ve bir sonraki aşamaya geçmek için ENTER düğmesine basınız.

Ekranında yaşı gösteren "30" rakamı belirecektir ve bu değer de UP veya DOWN düğmesi kullanılarak ayarlanabilir. Değeri kaydetmek için ENTER tuşuna basınız.

Ölçümlere başlama amacıyla START / STOP düğmesine basınız. Kol nabız kavrama ve tespit uçlarını iyice tutup tutmadığınızdan emin olunuz. 15 saniye sonra, gösterge vücut yağını % olarak, girdiğiniz değerlere göre gösterecektir. Ana gösterge tablosuna dönmek için START / STOP düğmesine basınız.

PROGRAM (P9)

HEART RATE H.R (Hedef kalp atışı) değerlerinin ayarlanması.

UP veya DOWN düğmesini kullanarak "TARGET H.R." başlığını seçin ve bir sonraki aşamada ENTER düğmesine basınız. Ekranında ilk değer olarak yanıp sönen " TIME" (süre) göstergesi görülecek ve buda yeni değer için UP veya DOWN düğmesinin kullanılarak ayarlanabileceğine işaret edecektir. Belirlenen değeri kaydetmek için ENTER düğmesine basınız ve daha sonra bir sonraki aşamada yapılacak ayarlamalara geçiniz .

Egzersiz programını başlatmak için START / STOP düğmesini kullanarak diğer tüm değerlerin ayarlama ve kaydetme işlemlerine devam edebilirsiniz .

Dikkat: Nabız ölçümleriniz ayarlarınızın yukarısında veya aşağısında ise (± 5) bilgisayar direnç yükünü otomatik olarak ayarlayacaktır ve yaklaşık hemen hemen her 20 saniyede bir ölçüm yapacaktır. İlk direnç yükü düzeyi kademeli bir şekilde artırılacak veya azaltılacaktır. (Not: Her direnç yükü 2 düzeyi temsil eder). Egzersiz programına ait değerlerden biri geri sayım yaparak sifıra yaklaşırsa, konsoldan bir bip sesi çıkacaktır ve bunun sonunda egzersiz işlemi otomatik olarak sonlanacaktır. Egzersizi yeniden faal hale getirmek için START / STOP düğmesine basınız.

KALP ATIŞI KONTROL PROGRAMI (P10-P12)

Hedef nabız için 3 seçenek vardır :

P10-60% TARGET H.R. = 60% (220-AGE)

P11-75% TARGET H.R. = 75% (220-AGE)

P12-85% TARGET H.R. = 85% (220-AGE)

Hedef kalp atışı kontrol değerlerinin ayarlanması.

UP veya DOWN düğmesini kullanarak "Hedef kalp atışı kontrol programı" başlığını seçiniz ve bir sonraki aşamada ENTER düğmesine basınız. Ekranda ilk değer olarak yanıp sönen "TIME" (süre) göstergesi görülecek ve bu da yeni değer için UP veya DOWN düğmesinin kullanılarak ayarlanabileceğine işaret edecektir. Belirlenen değeri kaydetmek için ENTER düğmesine basınız ve daha sonra bir sonraki aşamada yapılacak ayarlamalara geçiniz. Egzersiz programını başlatmak için START / STOP düğmesini kullanarak diğer tüm değerleri ayarlama ve kaydetme işlemlerine devam edebilirsiniz.

Kullanıcı Programı (P13)

P13 programı kullanıcıya kişisel program yaratma veya diğer işlemleri ve verileri kişileştirme imkanını vermektedir.

P13 programı için değerlerin belirlenmesi. UP veya DOWN düğmesini kullanarak "USER" başlığını seçiniz ve bir sonraki aşamada ENTER düğmesine basınız. Ekranda ilk değer olarak yanıp sönen "TIME" göstergesi görülecek ve bu da yeni değer için UP veya DOWN düğmesinin kullanılarak ayarlanabileceğine işaret edecektir. Belirlenen değeri kaydetmek için ENTER düğmesine basınız ve daha sonra bir sonraki aşamada yapılacak ayarlamalara geçiniz. Değerlerin belirlenip, kurgulamasından sonra, profilin birinci sırası yanıp sönecektir. Bunun düzeyini ayarlamak için UP veya DOWN düğmesinden yararlanınız ve bir sonraki aşamada verileri kaydetmek için tamamlanana kadar (toplamda 10 kez) ENTER tuşuna basınız. Egzersizi başlatmak için START / STOP düğmesine basınız. Egzersiz programı değerlerinden biri geri sayım yaparak sıfıra yaklaşırsa, konsoldan bir bip sesi çıkacaktır ve bunun sonunda egzersiz işlemi otomatik olarak sonlanacaktır. Daha önceden belirlenmiş egzersiz programına ait tamamlanmış veya yarım kalmış hedeflere ulaşmak amacıyla egzersizi yeniden faal hale getirmek için START / STOP düğmesine basınız.

KONDİSYON BİSİKLETİ/ ELİPTİK BİSİKLET/ GARANTİSİ

Ürünün satın alındığı tarihten iki (2) yıl boyunca geçerlidir.

- Garanti herhangi bir üretim hatasını kapsar.
- Yedek parçanın değiştirilmesi teknisyenlerin takdirine bağlıdır.
- Montaj,kontrol tüketici tarafından karşılanır.
- Ürünün satın alındığı tarihten 14 gün sonra teknisyen tarafından bakımı için şirket tarafından gösterilecek ücret, tüketici tarafından karşılanır.
- Servisin olmadığı alanlarda, ürün ana servise gönderilecektir.
- 1. Ürün satın alındığı tarihten itibaren 14 gün içinde gerçekleşen bir hasarda müşterinin evinden kargo ile teslim alınacaktır. Bu durumda kargo maliyetleri şirket tarafından karşılanır. (Cihaz kaynaklı bir arıza ise).
- 2. Ürünün satın alındığı tarih üzerinden 14 gün geçmesi durumunda yaşanan bir hasarda, ürün kargo şirketine müşteri tarafından ulaştırılacaktır. Ürünün kargo şirketinden servis merkezine gönderilme masrafları şirket tarafından karşılanacaktır. (Cihaz kaynaklı bir arıza ise).
- Garanti yalnızca ürünün ilk alıcısı için geçerlidir.
- Garanti sadece ürünün (spor salonlarında, kulüplerde, ortak alanlarda değil)
- ev ürünü olarak kullanılması durumunda geçerlidir.
- Hasar mümkün olan en kısa süre içinde onarılır.
- Gerek yedek parça eksikliği gerekse onarımda yaşanan gecikmeyle ilgili olarak müşteri hiçbir tazminat talebinde bulunamaz.(İstemci kaynaklı bir arıza ise)

GARANTİ, GEÇERLİ DEĞİLDİR

- Hasarın kötü kullanım veya yetersiz bakım kaynaklı olması durumunda, geçerli değildir.
- Garanti, plastik parça, kemer, pedal, transformatör gibi sarf malzemelerin kötü kullanımdan veya başka bir nedenden dolayı zarar görmelerini kapsamaz.
- Garanti cihazın yetkisiz kişiler tarafından onarımını veya bakımını sırasında verdiği hasarı kapsamaz.
- Garanti kötü montajdan oluşan hasarı kapsamaz.
- Garantinin geçerli olması için ürüne alışveriş fişinin/faturasının da eşlik etmesi gerekir.

Yukarıdaki tüm durumlarda, teknik servisin ziyaretinin ve yedek parça masraflarının maliyeti kullanıcıya aittir.

- Şirket ve ithalatçı yazım hatalarından sorumlu değildir.
- Ürün, Avrupa Topluluğu'nda,(CE) pazarlama onayına sahiptir.

INTERSPORT TURKISH

Kozyatağı Mahallesi, Değirmen Sk.

No:18/19B, Nida Kule İş Merkezi KAT:24

TEL. : + 902166551000